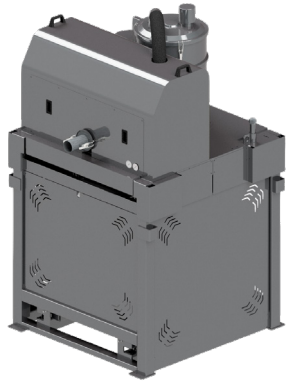




***Aspirateurs industriels avec pompe à lobes***  
***Industrial vacuum cleaners with lobe pump***



**DHV 22 COMPACT**  
avec cuve détachable 1.000 lt  
with 1.000 lt detachable container



**DHV TANK**  
avec cuve détachable 800 lt  
with 800 lt detachable container



**DHV HOPPER**  
avec cuve 1.000 lt et décharge à papillon  
with 1.000 lt container and butterfly discharge system

## SOLUTIONS D'ASPIRATION POUR INDUSTRIE LOURDE

Les usines de ciment, les fonderies et les centrales électriques ont besoin d'outils de nettoyage puissants et efficaces pour maintenir une efficacité de production maximale et des normes de sécurité élevées. Les aspirateurs industriels Delfin DHV constituent la solution idéale pour les travaux de maintenance et de nettoyage de l'industrie lourde. Les aspirateurs DHV permettent d'enlever et de manipuler facilement en toute sécurité de grandes quantités de matériaux poussiéreux ou solides.

- Machines robustes conçues pour un usage intensif
- Haute performance et longue durée de vie
- Niveaux de filtration élevés
- Simplicité de contrôle, de régulation et de maintenance
- Grande autonomie de fonctionnement
- Faible niveau sonore
- Multiples possibilités de personnalisation du produit

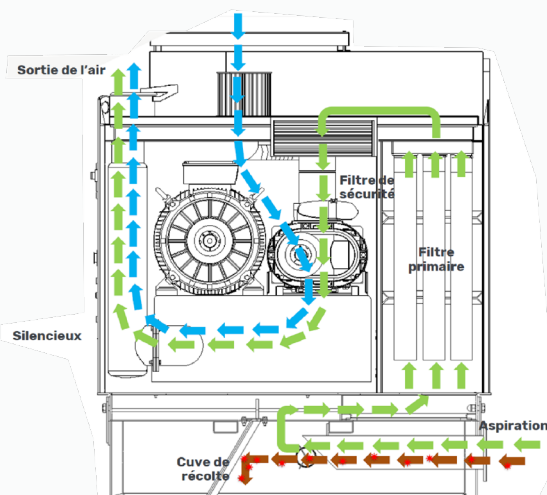
## INDUSTRIAL VACUUMING SOLUTIONS FOR HEAVY INDUSTRIES

Cement plants, foundries, steelworks and power plants require powerful and efficient tools in order to maintain maximum production efficiency and safety level.

Delfin DHV industrial vacuum cleaners are the most effective solution to maintenance needs inside heavy industry production plants, allowing safe and easy handling of large quantities of dusts and solids.

- Vacuums engineered for heavy and continuous duty
- Highly performant and long-lasting products
- High filtration efficiency
- Easy to set up and to maintain
- High autonomy of the system
- Low noise level
- Several customized solutions available upon request

		<b>DHV 22CP</b>	<b>DHV 30AF</b>	<b>DHV 30HV</b>	<b>DHV 45AF</b>	<b>DHV 45HV</b>
Puissance / Power	kW	22	30	30	45	45
Dépression maximale / Max Water lift	mmH <sub>2</sub> O	5.000	5.000	8.500	5.000	8.500
Débit d'air / Air flow	m <sup>3</sup> /h	1.300	1.800	1.300	2.500	1.900
Filtre principal / Main filter	cm <sup>2</sup>	70.000	160.000	160.000	160.000	160.000
Filtre de sécurité / Safety filter	cm <sup>2</sup>	40.000	70.000	70.000	70.000	70.000



## PRINCIPE DE FONCTIONNEMENT OPERATING PRINCIPLE

Une pompe à lobes puissante génère le vide, capable d'aspirer des matériaux lourds en grande quantité. Les manches filtrantes très efficaces protègent la pompe et séparent en même temps l'air aspiré du matériau, ensuite acheminé dans une grande cuve.

A powerful pump with tri-lobe rotors generates the vacuum, which allows to suck up large quantities of heavy materials. A set of highly efficient sleeve filters protects the pump while separating air from the recovered material, which falls into the collection unit.

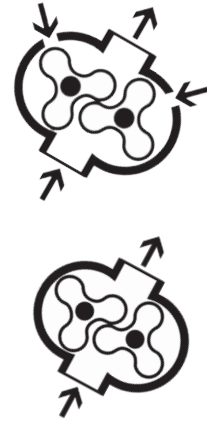
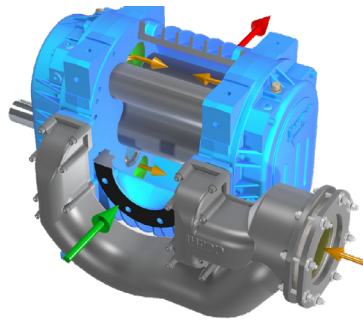
## PUISSANCE MAXIMALE ET FIABILITE MAXIMUM POWER AND RELIABILITY

### Pompes à lobes à vide poussé

Les pompes auto-refroidissantes garantissent l'obtention de valeurs de vide et de débit d'air très élevées

### High vacuum lobe pump

Self-cooling lobe pumps generate very high water lift and air flow values



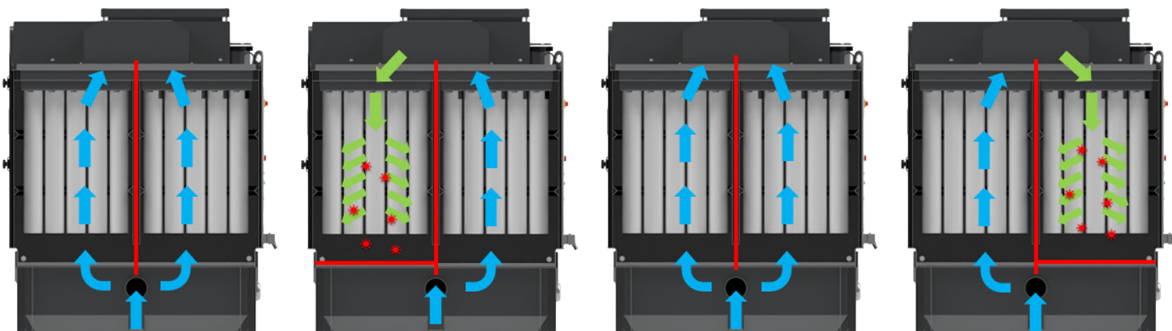
## SYSTEME FILTRANT FILTRATION SYSTEM

### Filtration très efficace

L'unité d'aspiration est toujours protégée par des filtres en polyester et des cartouches de sécurité de classe M, pour les poudres jusqu'à 1 micron. Efficacité de filtration maximale grâce à un système de nettoyage automatique pour filtres à chambre alternée.

### High filtration efficiency

The vacuum unit is protected by Class M polyester filters and safety cartridges, up to 1 micron dusts. Filter efficiency and vacuum cleaner performances are guaranteed by an automatic filter cleaning system which constantly cleans the sleeve filters.



Fonctionnement du système de nettoyage du filtre  
Filter cleaning system operating principle

## SIMPLE TRANSPORT DU MATERIEL EASY HANDLING OF THE VACUUMED MATERIAL

### Simplicité et sécurité

Les aspirateurs DHV sont équipés de cuves détachables et montés sur une fourreaux pour chariot élévateur, capables de garantir une simplicité et une sécurité d'utilisation maximales. Le déchargement du matériel s'effectue grâce à l'activation des barres de sécurité.

### Easy and safe to use

DHV vacuum cleaners are equipped with high capacity detachable containers for the collection of the vacuumed material. Each container can be easily handled by means of a forklift and the material can be discharged by means of safety bars



# INSTALLATIONS CENTRALISEES

## FIXED VACUUM SYSTEMS

Delfin conçoit et fabrique des systèmes d'aspiration centralisés comprenant des unités d'aspiration, des cyclofiltres, des séparateurs et des tuyaux.

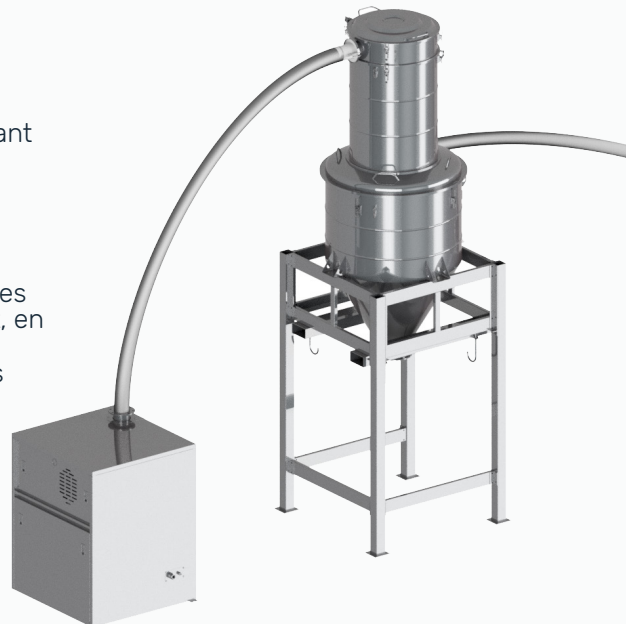
Un système centralisé permet:

- Augmenter le niveau d'hygiène et de propreté du lieu de travail
- Transférer les matériaux vers des points de collecte pré-établis pour les réintégrer dans le cycle de production ou pour les éliminer facilement, en toute sécurité et rapidement
- Augmenter la sécurité des environnements de travail en réduisant les risques de blessures

*Delfin engineers and manufactures centralized vacuum systems complete with vacuum unit, filter hoppers, preseparators and piping.*

*A centralized vacuum system allows to:*

- *Improve the hygiene level and cleanliness of working environments*
- *Collect materials and convey or dispose of them in an easy, safe and quick way*
- *Increase safety level of working environments, thus reducing injury risks*
- *Reduce the environmental impact of the company*



## UNITE DE VIDE

### STATIONARY VACUUM UNITS

#### Centrales puissantes

pour les systèmes centralisés  
Equipé d'une cabine de protection insonorisée et d'un ventilateur.

#### Powerful vacuum units

for centralized vacuum systems  
Equipped with sound-proof cabin and cooling fan



		CVC 22 AF	CVC 30 AF	CVC 30 HV	CVC 45 AF	CVC 45 HV
Puissance / Power	kW	22	30	30	45	45
Dépression maximale / Max Water lift	mmH <sub>2</sub> O	5000	5000	8500	5000	8500
Débit d'air / Air flow	m <sup>3</sup> /h	1300	1800	1300	2500	1900

### CYCLOFILTRES

Séparateurs à effet cyclonique équipés de manchons filtrants et d'un système de nettoyage automatique du filtre.

### FILTER HOPPERS

Preseparators with cyclonic cover, equipped with filtering sleeves and automatic filter cleaning system.



**FH500**

**FH1000**

**FH1000 ELF**

		FH500	FH1000	FH1000 ELF
Volume / Capacity	lt	500	1000	1000
Filtre principal / Main filter	cm <sup>2</sup>	85.000	85.000	160.000

## SEPARATEUR CYCLONIQUES

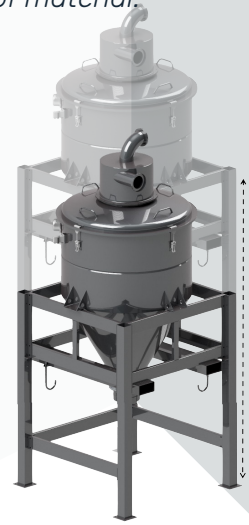
Unités équipées de cyclones et de systèmes de vidange pour la collecte et la gestion de grandes quantités de matériel.



Transport par enfourchage  
*Easy to handle by means of  
fork lift intakes*



Déchargement ar le bas  
et fermeture loquet  
*Automatic  
snap closure*



Cadre télescopique  
pour le déchargement n BIG-BAG  
*Chassis with different heights  
available upon request*

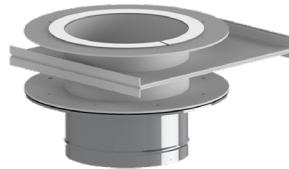
## Systèmes de déchargement des matériaux pour toutes les exigences



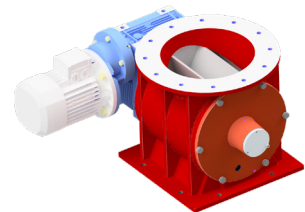
Papillon  
*Butterfly valve*



Double papillon  
*Double butterfly valve*



Guillotine  
*Sliding damper*



Rotor à décharge  
continue  
*Rotovalve for  
continuous discharge*

## Discharge system for any need

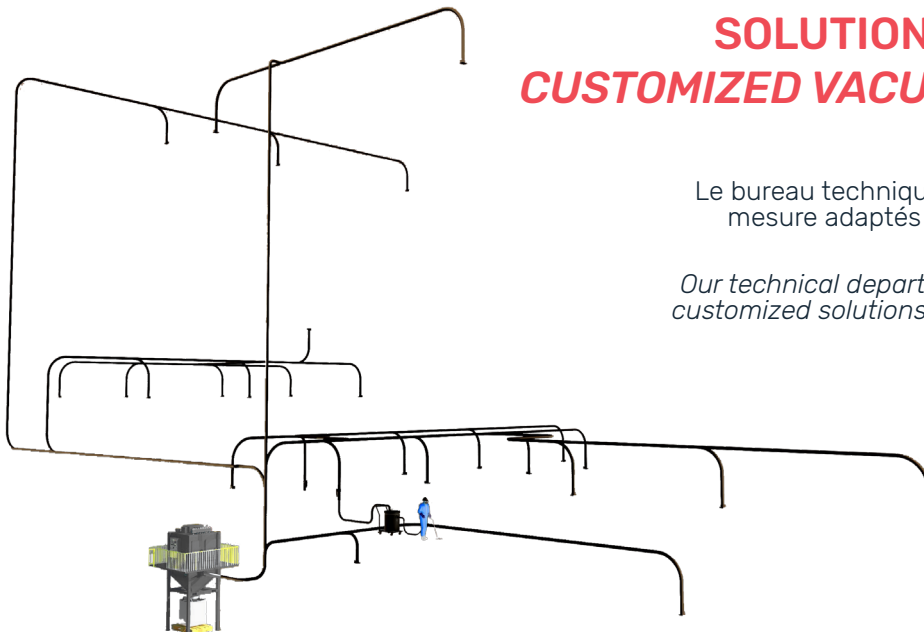
## SOLUTIONS PERSONALISEES CUSTOMIZED VACUUMING SOLUTIONS

### Un département R&D dédié

Le bureau technique dédié développe des projets sur mesure adaptés aux besoins spécifiques du client.

### Dedicated R&D department

Our technical department can provide customers with customized solutions, according to their specific needs



## COMPOSANTS COMPONENTS

### Résistants et durables

Tuyaux en acier renforcés pour une personnalisation complète du système



Tuyauterie  
Piping



Courbé  
Bends



Dérivation  
Branch pipes



Manche renforcé  
Reinforced cuffs

### Sturdy and long-lasting

Reinforced piping for the complete customization of the system

## ACCESSOIRES ACCESSORIES

### Ergonomiques et pratiques

Accessoires conçus pour simplifier et faciliter l'aspiration de grandes quantités de matériau



Grattoir à ventouse sur  
roulettes  
Scraping nozzle with  
wheels



Tube sonde avec  
fluidisation de l'air  
Probe pipe with air  
fluidification



Brosse de nettoyage  
pour le sol  
Double bend and brush  
for floor cleaning



Tube anti-abrasif  
Abrasion-proof hose

### Ergonomic and user-friendly

Accessories engineered to simplify maintenance operations and vacuuming of large quantities of material

## EQUIPEMENT OPTIONEL DE SECURITE SAFETY EQUIPMENT

### Systèmes de sécurité pour tous les besoins

Chaque produit peut être équipé de systèmes de sécurité supplémentaires pour répondre à toutes les exigences d'installation.

### Safety systems to answer your needs

Every product can be equipped with additional safety systems, to satisfy any installation requirement



Panneaux  
anti-explosion  
Explosion vents



Souppes de décharge  
anti-explosion  
Explosion relieve valves



Valve d'isolement  
Isolation flap valves



Certification ATEX  
Atex certification

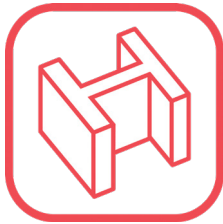
## INDUSTRIES PRINCIPALES MAIN INDUSTRIES

### **DHV - Aspirateurs pour l'industrie lourde**

Grâce à ses caractéristiques de construction, la gamme DHV est la solution idéale pour les industries devant éliminer quotidiennement de grandes quantités de poussière et de résidus. Aspirer permet d'assurer l'efficacité de la production et de la sécurité sur le lieu de travail.

### **DHV - Vacuuming solutions for heavy industries**

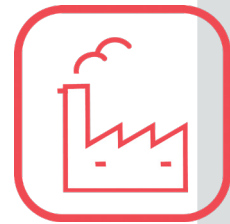
Thanks to its features, the DHV range is the most suitable vacuuming solution to the needs of industries dealing with large quantities of dusts, wastes and residuals which constantly mine their production efficiency and safety.



**Acciérie et fonderie**  
**Steelworks and foundries**



**Cimenterie**  
**Cement plants**



**Centrales énergétiques**  
**Power plants**

## BENEFICES BENEFITS

### **Réduction des déchets**

Récupération et réintroduction du produit déversé pendant la manutention et le transport.  
Amélioration de la qualité du produit.

### **Waste reduction**

Recovery of leaks and spillages with a recycling process  
Increase of product quality

### **Efficacité de production**

Capacité maximale et efficacité de la production grâce à des programmes de maintenance réguliers.

### **Production efficiency**

Maximum production capacity and efficiency thanks to the regular maintenance of the plants

### **Réduction des coûts et des temps de maintenance**

Prévention des pannes et augmentation de la durée de vie utile de l'installation.

### **Downtimes reduction**

Prevention of breakdowns and increase of plant lifetime, thus reducing spare parts buying costs

### **Environnement de travail sain et sûr**

Réduction du risque d'accidents et de maladies causés par la présence constante de poussières fines sur le lieu de travail.

### **Safe and healthy working environments**

Injury reduction and minimization of diseases caused by the constant presence of dust





Delfin est née il y a plus de vingt-cinq ans de la passion de son fondateur, Antonino Siclari, pour le secteur des aspirateurs industriels. Depuis lors, il n'a jamais cessé de travailler pour offrir à ses clients des solutions innovantes et efficaces, au plus haut niveau en termes de qualité et de design et résout aujourd'hui les problèmes d'aspiration pour les professionnels et les industries du monde entier.

*Delfin was founded over 25 years ago by the passion of its founder, Antonino Siclari, for the industrial vacuum sector. Since then Delfin has never stopped working to offer its customers innovative and efficient solutions at the top of quality and design, solving vacuuming problems for professionals and industries throughout the world.*

### **Gammes de produit | Range of products**



**Aspirateurs industriels sur roues**  
*Mobile vacuum cleaners*



**Dépoussiéreurs industriels**  
*Industrial dedusters*



**DELFIN SRL**



STRADA DELLA MERLA, 49/A  
10036 SETTIMO T.SE (TO) ITALIE



T +39 011 800 55 00  
F +39 011 800 55 06



DELFIN@DELFINVACUUMS.IT



DELFINVACUUMS.COM