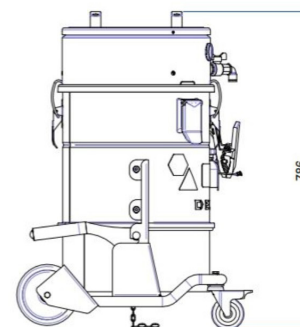
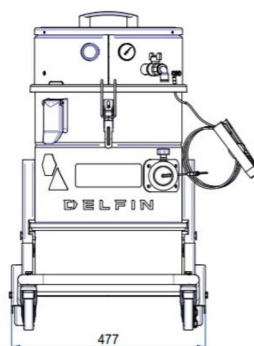


MTL 301 AIREX

ASPIRATORE INDUSTRIALE AD ARIA COMPRESSA PER SOLIDI E POLVERI
CERTIFICATO ATEX



Categoria filtro:



CARATTERISTICHE

Polveri e solidi

Compatto, resistente e facile da trasportare

Contenitore in acciaio verniciato

Filtro poliestere antistatico classe M e H14 con sistema di pulizia Dustop

Eccezionale rapporto tra consumo dell'aria e performance, senza necessita di manutenzione

All data mentioned in this document may change without notice. Tutti i dati riportati in questo documento possono variare senza preavviso.

DELFIN
FOR A DUST-FREE WORLD
www.delfinvacuums.com
delfin@delfinvacuums.it

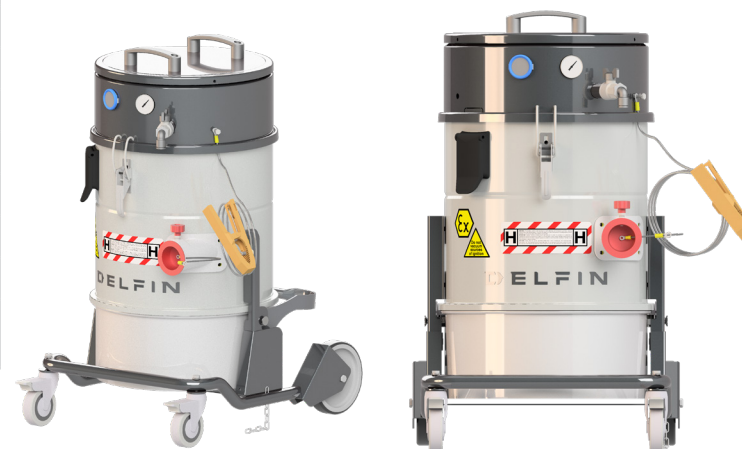
COPYRIGHT 2026 DELFIN S.R.L. ALL RIGHTS RESERVED
COPYRIGHT 2026 DELFIN S.R.L. TUTTI I DIRITTI RISERVATI

DATI TECNICI

		301AIREX7VZ22-001
Zona utilizzo		Zona ATEX: 20 Interna/22 Esterna
Marcatura		II 1/3D Ex h IIIC T80°C Da/Dc
Categoria EX		1/3D (20 int/22 ext)
Diametro Bocchettone	mm	50
Capacità Contenitore	lt.	13
Rumorosità	dB(A)	68
Dimensione	cm	48x59x80h
Peso	kg	30
Alimentazione Aria	nLt/min (nm ³ /h)	729 (43)
Pressione Alimentazione Aria	bar	6
Diametro tubo alimentazione aria esterno	mm	12
Depressione massima	mmH2O	3700
Depressione in continuo	mmH2O	3700
Portata d'aria massima	m ³ /h	150
Tipologia Motore		Aria Compressa / Venturi
Filtro Primario		Tasche
Superficie filtrante filtro primario	cm ²	6000
Diametro del filtro primario	mm	360
Classe filtrante (IEC 60335-2-69) filtro primario		ANT M
Sistema di pulizia del filtro		Manuale
Filtro assoluto HEPA		Standard
Superficie filtrante del filtro assoluto	cm ²	11000
Classe filtrante filtro assoluto (EN 1822-5)		H14 con 99,995% di efficienza secondo il metodo MPPS

OPTIONAL

Codice	Descrizione
X	Contenitore acciaio inox AISI 304



COPYRIGHT 2026 DELFIN S.R.L. ALL RIGHTS RESERVED
COPYRIGHT 2026 DELFIN S.R.L. TUTTI I DIRITTI RISERVATI

CODICE MACCHINA	DESCRIZIONE
301AIREX7VZ22-001	301 AIR EX1/3D - IECEx Da/Dc 7V 13L DT DS H MT ANT

All data mentioned in this document may change without notice. Tutti i dati riportati in questo documento possono variare senza preavviso.

DELFIN
FOR A DUST-FREE WORLD

www.delfinvacuums.com
delfin@delfinvacuums.it