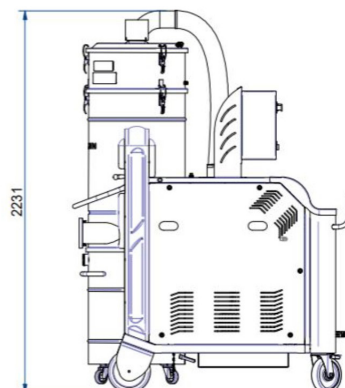
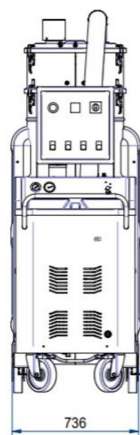


DG VL 150 SE ACD

ASPIRATORI INDUSTRIALI PER APPLICAZIONI GRAVOSE E CONTINUATIVE



Categoria filtro:



CARATTERISTICHE

Polveri / Solidi

Costruzione industriale ad alta durabilità e facile manutenzione con inforcamento per carrello elevatore
Costruzione completa in acciaio verniciato

Sistema pulizia scuotifiltro SELF CLEAN (con compressore Incluso)

Sistema di pulizia del filtro certificato ATEX

All data mentioned in this document may change without notice. Tutti i dati riportati in questo documento possono variare senza preavviso.

D E L F I N
FOR A DUST-FREE WORLD
www.delfinvacuums.com
delfin@delfinvacuums.it

COPYRIGHT 2026 DELFIN S.R.L. ALL RIGHTS RESERVED
COPYRIGHT 2026 DELFIN S.R.L. TUTTI I DIRITTI RISERVATI

DATI TECNICI

 OPTIONAL

		ACDDGVL150SE-001
Zona utilizzo		Ambiente non Classificato
Marcatura		II 1/-D Ex h IIIC T135°C (Internal) Da/-
Categoria EX		1/- D (ACD)
Voltaggio	V	400
Potenza	kW	15
Frequenza	Hz	50
Assorbimento	A	30.7
Diametro Bocchettone	mm	120
Capacità Contenitore	lt.	160
Rumorosità	dB(A)	78
Dimensione	cm	170x74x200h
Peso	kg	440
Protezione elettrica	IP	55
Depressione massima	mmH2O	6000
Depressione in continuo	mmH2O	5300
Portata d'aria massima	m3/h	720
Tipologia Motore		Turbina Trifase
Filtro Primario		Tasche
Carico sul filtro primario	m3(m2/h)	104
Superficie filtrante filtro primario	cm2	70000
Diametro del filtro primario	mm	560
Media filtrante filtro primario		Poliestere
Classe filtrante (IEC 60335-2-69) filtro primario		ANT M
Sistema di pulizia del filtro		SELF CLEAN
Filtro assoluto HEPA		Incluso
Superficie filtrante del filtro assoluto	cm2	52000



COPYRIGHT 2026 DELFIN S.R.L. ALL RIGHTS RESERVED
COPYRIGHT 2026 DELFIN S.R.L. TUTTI I DIRITTI RISERVATI

CODICE MACCHINA	DESCRIZIONE
ACDDGVL150SE-001	DG VL 150 SE ACD 160L DT DS H

All data mentioned in this document may change without notice. Tutti i dati riportati in questo documento possono variare senza preavviso.

DELFIN
FOR A DUST-FREE WORLD

www.delfinvacuums.com
delfin@delfinvacuums.it