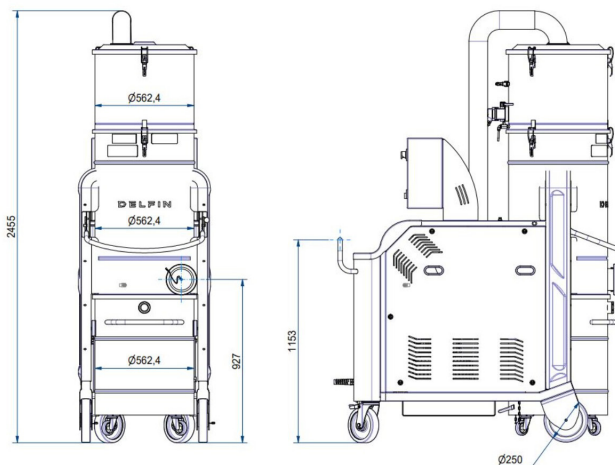


# ACDDGVL75PN-001

ASPIRATORI INDUSTRIALI PER ASPIRAZIONE DI POLVERI E SOLIDI IMPACCANTI



Categoria filtro:



## CARATTERISTICHE

Polveri e solidi impaccanti / per applicazioni gravose

Costruzione industriale ad alta durabilità e facile manutenzione con inforcamento per carrello elevatore  
Costruzione completa in acciaio verniciato

Sistema di pulizia automatica del filtro con aria compressa durante l'aspirazione

Servizio continuativo, senza bisogno di manutenzione

All data mentioned in this document may change without notice. Tutti i dati riportati in questo documento possono variare senza preavviso.

**DELFIN**  
FOR A DUST-FREE WORLD  
[www.delfinvacuums.com](http://www.delfinvacuums.com)  
[delfin@delfinvacuums.it](mailto:delfin@delfinvacuums.it)

COPYRIGHT 2026 DELFIN S.R.L. ALL RIGHTS RESERVED  
COPYRIGHT 2026 DELFIN S.R.L. TUTTI I DIRITTI RISERVATI

## DATI TECNICI

 OPTIONAL

|   |          | ACDDGVL75PN-001   |
|---|----------|---|
| Zona utilizzo                                     |          | Ambiente non Classificato   |
| Marcatura   |          | II 1/-D Ex h IIIC T135°C (Internal)<br>Da/-                             |
| Categoria EX                                      |          | 1/- D (ACD)   |
| Voltaggio   | V        | 400   |
| Potenza   | kW       | 7.5   |
| Frequenza   | Hz       | 50  |
| Assorbimento                                      | A        | 13.3  |
| Diametro Bocchettone                              | mm       | 120   |
| Capacità Contenitore                              | lt.      | 160   |
| Rumorosità  | dB(A)    | 74  |
| Dimensione  | cm       | 170x74x213h   |
| Peso  | kg       | 360   |
| Protezione elettrica                              | IP       | 55  |
| Depressione massima                               | mmH2O    | 4500  |
| Depressione in continuo                           | mmH2O    | 4500  |
| Portata d'aria massima                            | m3/h     | 750   |
| Tipologia Motore                                  |          | Turbina Trifase   |
| Filtro Primario                                   |          | cartuccia   |
| Carico sul filtro primario                        | m3(m2/h) | 104   |
| Superficie filtrante filtro primario              | cm2      | 106000  |
| Media filtrante filtro primario                   |          | Poliestere  |
| Classe filtrante (IEC 60335-2-69) filtro primario |          | ANT M   |
| Sistema di pulizia del filtro                     |          | PN - sistema automatico di pulizia dei filtri ad aria compressa durante |
| Filtro assoluto HEPA                              |          | Incluso   |



COPYRIGHT 2026 DELFIN S.R.L. ALL RIGHTS RESERVED  
COPYRIGHT 2026 DELFIN S.R.L. TUTTI I DIRITTI RISERVATI

| CODICE MACCHINA | DESCRIZIONE                  |
|-----------------|------------------------------|
| ACDDGVL75PN-001 | DG VL 75 PN ACD 160L DT DS H |

All data mentioned in this document may change without notice. Tutti i dati riportati in questo documento possono variare senza preavviso.

**DELFIN**  
FOR A DUST-FREE WORLD

www.delfinvacuums.com  
delfin@delfinvacuums.it