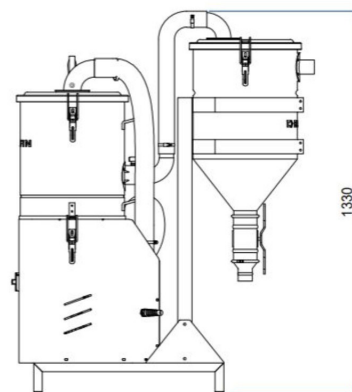
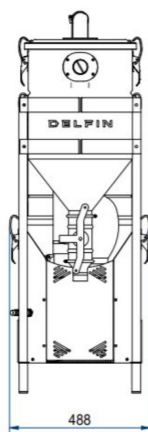
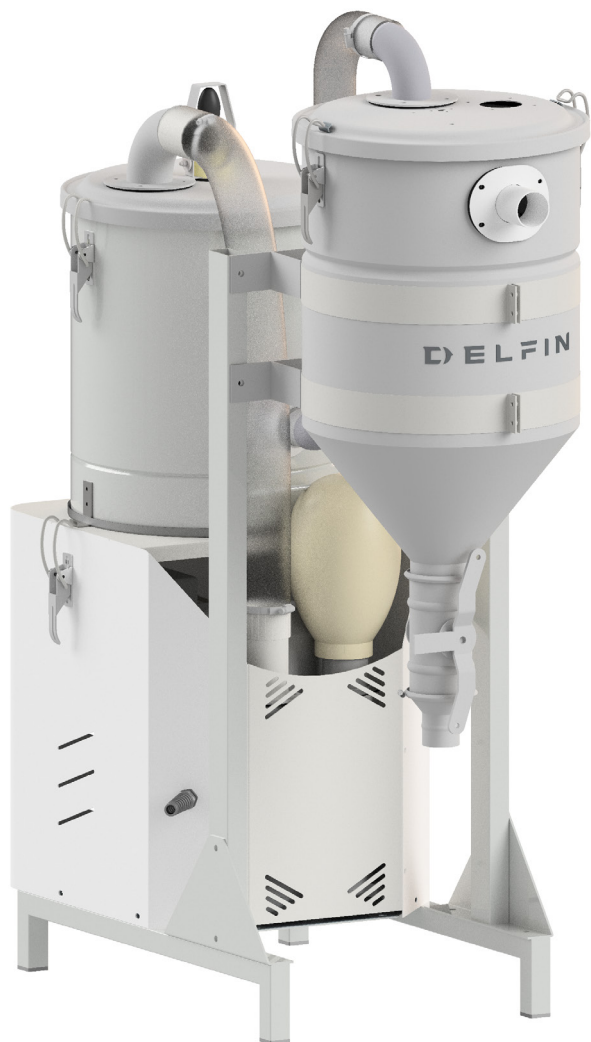


AF 20 FIXE

ASPIRAFLUSSO PER IMPIANTI DI SALDATURA AD ARCO SOMMERSO



Categoria filtro:

CARATTERISTICHE

Recupero del flusso di saldatura

Estrema modularita per adattarsi al meglio alla saldatrice

All data mentioned in this document may change without notice. Tutti i dati riportati in questo documento possono variare senza preavviso.

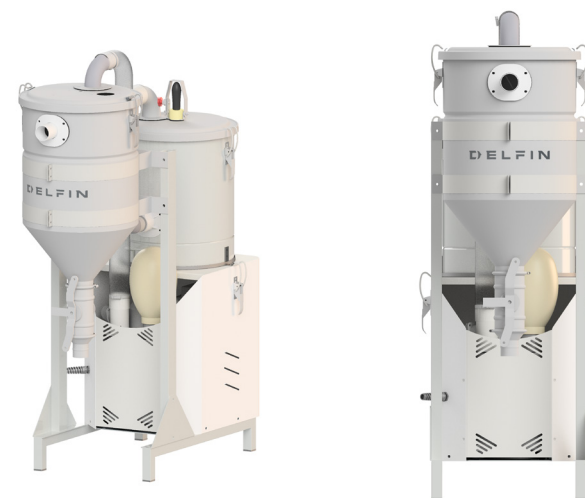
DELFIN
FOR A DUST-FREE WORLD
www.delfinvacuums.com
delfin@delfinvacuums.it

COPYRIGHT 2026 DELFIN S.R.L. ALL RIGHTS RESERVED
COPYRIGHT 2026 DELFIN S.R.L. TUTTI I DIRITTI RISERVATI

DATI TECNICI

 OPTIONAL

		AF.FIXE20MAN-001
Voltaggio	V	400
Potenza	kW	2.5
Frequenza	Hz	50
Assorbimento	A	5.0
Diametro Bocchettone	mm	50
Capacità Contenitore	lt.	50
Rumorosità	dB(A)	70
Dimensione	cm	120x52x140 h
Diametro Tramoggia		360
Depressione massima	mmH2O	3000
Depressione in continuo	mmH2O	2200
Portata d'aria massima	m3/h	318
Tipologia Motore		Turbina Trifase



COPYRIGHT 2026 DELFIN S.R.L. ALL RIGHTS RESERVED
COPYRIGHT 2026 DELFIN S.R.L. TUTTI I DIRITTI RISERVATI

CODICE MACCHINA

AF.FIXE20MAN-001

DESCRIZIONE

AF/FIXE 20 ASPIRAFLUSSO CON TRAMOGGIA

All data mentioned in this document may change without notice. Tutti i dati riportati in questo documento possono variare senza preavviso.

DELFIN
FOR A DUST-FREE WORLD

www.delfinvacuums.com
delfin@delfinvacuums.it