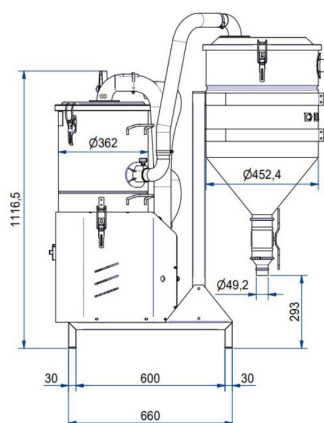
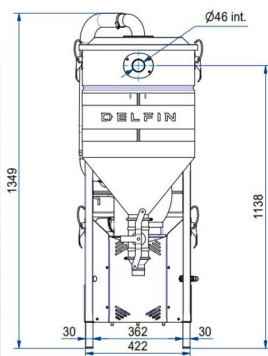


# AF 30 FIXE

ASPIRAFLUSSO PER IMPIANTI DI SALDATURA AD ARCO SOMMERSO



Categoria filtro:

## CARATTERISTICHE

Recupero del flusso di saldatura

Estrema modularità per adattarsi al meglio alla saldatrice

All data mentioned in this document may change without notice. Tutti i dati riportati in questo documento possono variare senza preavviso.

**DELFIN**  
FOR A DUST-FREE WORLD  
[www.delfinvacuums.com](http://www.delfinvacuums.com)  
[delfin@delfinvacuums.it](mailto:delfin@delfinvacuums.it)

COPYRIGHT 2026 DELFIN S.R.L. ALL RIGHTS RESERVED  
COPYRIGHT 2026 DELFIN S.R.L. TUTTI I DIRITTI RISERVATI

## DATI TECNICI

 OPTIONAL

|                         |       | AF.FIXE30MAN-001 |
|-------------------------|-------|------------------|
| Voltaggio               | V     | 400              |
| Potenza                 | kW    | 2.2              |
| Frequenza               | Hz    | 50               |
| Assorbimento            | A     | 5.0              |
| Diametro Bocchettone    | mm    | 50               |
| Capacità Contenitore    | lt.   | 80               |
| Rumorosità              | dB(A) | 71               |
| Dimensione              | cm    | 120x52x140 h     |
| Diametro Tramoggia      |       | 360              |
| Depressione massima     | mmH2O | 2600             |
| Depressione in continuo | mmH2O | 2000             |
| Portata d'aria massima  | m3/h  | 318              |
| Tipologia Motore        |       | Turbina Trifase  |



COPYRIGHT 2026 DELFIN S.R.L. ALL RIGHTS RESERVED  
COPYRIGHT 2026 DELFIN S.R.L. TUTTI I DIRITTI RISERVATI

### CODICE MACCHINA

AF.FIXE30MAN-001

### DESCRIZIONE

AF/FIXE 30 ASPIRAFLUSSO CON TRAMOGGIA

All data mentioned in this document may change without notice. Tutti i dati riportati in questo documento possono variare senza preavviso.

**DELFIN**  
FOR A DUST-FREE WORLD

[www.delfinvacuums.com](http://www.delfinvacuums.com)  
[delfin@delfinvacuums.it](mailto:delfin@delfinvacuums.it)