

AF 30 MOBILE

ASPIRAFLUSSO PER IMPIANTI DI SALDATURA AD ARCO SOMMERSO

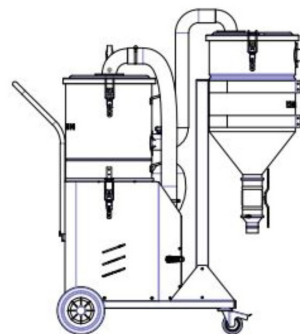
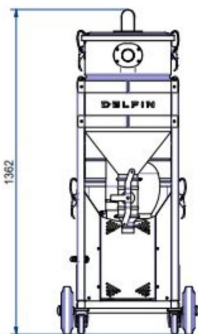


Categoria filtro:

CARATTERISTICHE

Recupero del flusso di saldatura

Estrema modularità per adattarsi al meglio alla saldatrice



All data mentioned in this document may change without notice. Tutti i dati riportati in questo documento possono variare senza preavviso.

DELFIN
FOR A DUST-FREE WORLD
www.delfinvacuums.com
delfin@delfinvacuums.it

COPYRIGHT 2026 DELFIN S.R.L. ALL RIGHTS RESERVED
COPYRIGHT 2026 DELFIN S.R.L. TUTTI I DIRITTI RISERVATI

DATI TECNICI

 OPTIONAL

		AF.MOBILE30MAN-001
Voltaggio	V	400
Potenza	kW	2.5
Frequenza	Hz	50
Assorbimento	A	5.0
Diametro Bocchettone	mm	50
Capacità Contenitore	lt.	80
Rumorosità	dB(A)	71
Dimensione	cm	58x130x140h
Diametro Tramoggia		450
Depressione massima	mmH2O	2600
Depressione in continuo	mmH2O	2000
Portata d'aria massima	m3/h	318
Tipologia Motore		Turbina Trifase



CODICE MACCHINA

AF.MOBILE30MAN-001

DESCRIZIONE

AF30/MOBILE ASPIRAFLUSSO CON TRAMOGGIA CARRELLATO

All data mentioned in this document may change without notice. Tutti i dati riportati in questo documento possono variare senza preavviso.

DELFIN
FOR A DUST-FREE WORLD

www.delfinvacuums.com
delfin@delfinvacuums.it