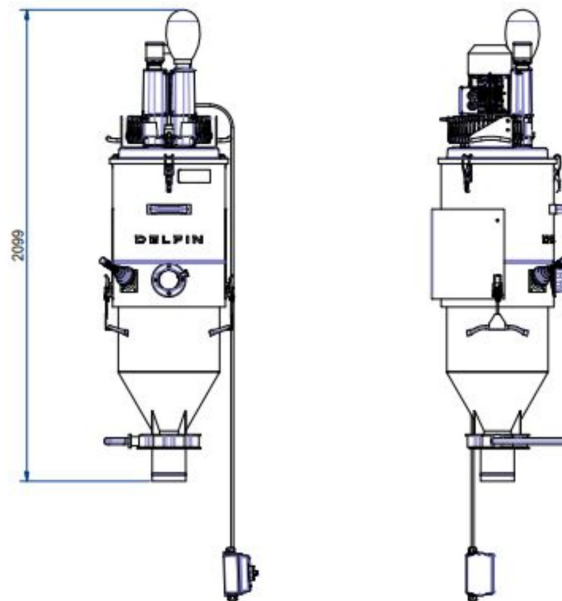
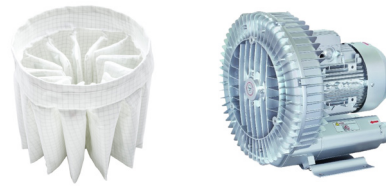


AS FIXE

ASPIRATORE INDUSTRIALE DA PARETE PER SCARICO LOCALIZZATO



Categoria filtro:



CARATTERISTICHE

- Raccolta e scarico localizzato del materiale
- Montato a muro o su struttura in acciaio (opzionale)
- Costruzione completa in acciaio verniciato
- Sistema di pulizia del filtro manuale
- Scarico localizzato del materiale

All data mentioned in this document may change without notice. Tutti i dati riportati in questo documento possono variare senza preavviso.

DELFIN
FOR A DUST-FREE WORLD
www.delfinvacuums.com
delfin@delfinvacuums.it

DATI TECNICI

 OPTIONAL

		ASFIXE-003
Voltaggio	V	400
Potenza	kW	3.45
Frequenza	Hz	50
Assorbimento	A	6.9
Diametro Bocchettone	mm	80
Capacità Contenitore	lt.	45
Rumorosità	dB(A)	75
Dimensione	cm	70x62x200h
Peso	kg	60
Depressione massima	mmH2O	3200
Depressione in continuo	mmH2O	2600
Portata d'aria massima	m3/h	318
Tipologia Motore		Turbina Trifase
Filtro Primario		Tasche
Superficie filtrante filtro primario	cm2	30000
Diametro del filtro primario	mm	500
Media filtrante filtro primario		Poliestere
Classe filtrante (IEC 60335-2-69) filtro primario		L
Sistema di pulizia del filtro		Manuale
Sistema di scarico		Scarico flangiato Ø150 con cono di convogliamento
Valvola limitatrice		Inclusa



CODICE MACCHINA

ASFIXE-003

DESCRIZIONE

AS FIXE WITH MANUAL BUTTERFLY DISCHARGE Ø150/CON SCARICO MANUALE A FARFALLA Ø150

All data mentioned in this document may change without notice. Tutti i dati riportati in questo documento possono variare senza preavviso.

COPYRIGHT 2026 DELFIN S.R.L. ALL RIGHTS RESERVED
COPYRIGHT 2026 DELFIN S.R.L. TUTTI I DIRITTI RISERVATI

DELFIN
FOR A DUST-FREE WORLD

www.delfinvacuums.com
delfin@delfinvacuums.it