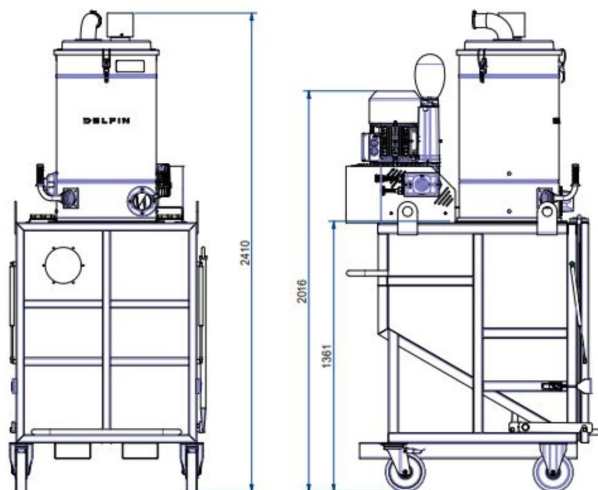


C600 T75 NT

ASPIRATORI TRIFASE USO CONTINUO PER LA GESTIONE DI GRANDI VOLU-
MI DI MATERIALE



Categoria filtro:



CARATTERISTICHE

Grandi quantità di materiale

Costruzione industriale ad alta durabilità e facile manutenzione, con inforcamento per carrello elevatore
Costruzione completa in acciaio verniciato

Sistema di pulizia del filtro manuale

Design compatto e scarico frontale del materiale

All data mentioned in this document may change without notice. Tutti i dati riportati in questo documento possono variare senza preavviso.

DELFIN
FOR A DUST-FREE WORLD
www.delfinvacuums.com
delfin@delfinvacuums.it

COPYRIGHT 2026 DELFIN S.R.L. ALL RIGHTS RESERVED
COPYRIGHT 2026 DELFIN S.R.L. TUTTI I DIRITTI RISERVATI

DATI TECNICI

 OPTIONAL

		C600T75NT-001
Voltaggio	V	400
Potenza	kW	8.6
Frequenza	Hz	50
Assorbimento	A	15.5
Diametro Bocchettone	mm	80
Capacità Contenitore	lt.	600
Rumorosità	dB(A)	76
Dimensione	cm	100x130x250h
Peso	kg	530
Depressione massima	mmH2O	3200
Depressione in continuo	mmH2O	2900
Portata d'aria massima	m3/h	700
Tipologia Motore		Turbina Trifase
Filtro Primario		Tasche
Carico sul filtro primario	m3(m2/h)	143
Superficie filtrante filtro primario	cm2	49000
Media filtrante filtro primario		Poliestere
Classe filtrante (IEC 60335-2-69) filtro primario		ANT M
Sistema di pulizia del filtro		Manuale
Sistema di scarico		Scarico frontale



COPYRIGHT 2026 DELFIN S.R.L. ALL RIGHTS RESERVED
COPYRIGHT 2026 DELFIN S.R.L. TUTTI I DIRITTI RISERVATI

CODICE MACCHINA	DESCRIZIONE
C600T75NT-001	VACUUM SEPARATOR/BENNA ASPIRANTE 600L 7,5kW TRIFASE

All data mentioned in this document may change without notice. Tutti i dati riportati in questo documento possono variare senza preavviso.

DELFIN
FOR A DUST-FREE WORLD

www.delfinvacuums.com
delfin@delfinvacuums.it