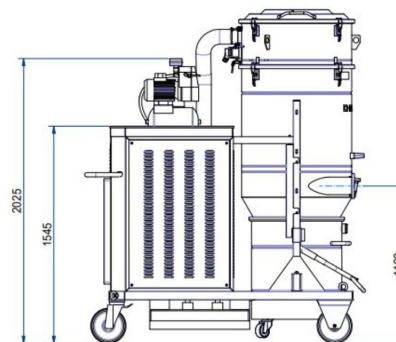
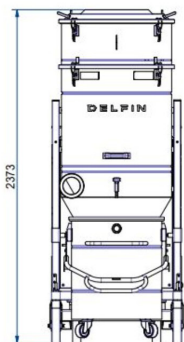


DG200 PN

SERIE ACD PER POLVERI COMBUSTIBILI

Categoria filtro:



CARATTERISTICHE

Polveri / Solidi

Costruzione industriale ad alta durabilità e facile manutenzione, con inforcamento per carrello elevatore
Costruzione completa in acciaio verniciato

Sistema automatico di pulizia dei filtri ad aria compressa durante l'aspirazione

Servizio continuativo, senza bisogno di manutenzione

All data mentioned in this document may change without notice. Tutti i dati riportati in questo documento possono variare senza preavviso.

D E L F I N
FOR A DUST-FREE WORLD
www.delfinvacuums.com
delfin@delfinvacuums.it

COPYRIGHT 2026 DELFIN S.R.L. ALL RIGHTS RESERVED
COPYRIGHT 2026 DELFIN S.R.L. TUTTI I DIRITTI RISERVATI

DATI TECNICI

		DG200PN-001
Voltaggio	V	400
Potenza	kW	21.3
Frequenza	Hz	50
Assorbimento	A	38.3
Diametro Bocchettone	mm	120
Capacità Contenitore	lt.	220
Rumorosità	dB(A)	77
Dimensione	cm	92x220x250h
Peso	kg	685
Protezione elettrica	IP	65
Depressione massima	mmH2O	4400
Depressione in continuo	mmH2O	3200
Portata d'aria massima	m3/h	1370
Tipologia Motore		Turbina Trifase
Filtro Primario		Cartuccia
Numero di cartucce		4
Carico sul filtro primario	m3(m2/h)	52
Superficie filtrante filtro primario	cm2	260000
Media filtrante filtro primario		Poliestere
Classe filtrante (IEC 60335-2-69) filtro primario		ANT M
Sistema di pulizia del filtro		PN - sistema automatico di pulizia dei filtri ad aria compressa durante l'aspirazione
Filtro assoluto HEPA		Optional
Superficie filtrante del filtro assoluto	cm2	103500
Classe filtrante filtro assoluto (EN 1822-5)		H14 con 99,995% di efficienza secondo il metodo MPPS
Valvola limitatrice		Inclusa
Compressore		incluso

CODICE MACCHINA	DESCRIZIONE
DG200PN-001	DG200 PN 220L DT DS

All data mentioned in this document may change without notice. Tutti i dati riportati in questo documento possono variare senza preavviso.

OPTIONAL

Codice	Descrizione
H	Filtro assoluto aggiuntivo H14
M PTFE ANT	Filtro in classe M con rivestimento PTFE, antistatico.
X	Contenitore acciaio inox AISI 304
XX	Contenitore acciaio e camera filtrante in acciaio inox AISI 304
MT	Messa a terra
LOC/REM (ATEX+25%)	Controllo remoto (con quadro elettrico 24V se non presente) +25% ATEX
HARDOX	Piastra rinforzata per camera filtrante



COPYRIGHT 2026 DELFIN S.R.L. ALL RIGHTS RESERVED. COPYRIGHT 2026 DELFIN S.R.L. TUTTI I DIRITTI RISERVATI.

DELFIN
FOR A DUST-FREE WORLD

www.delfinvacuums.com
delfin@delfinvacuums.it