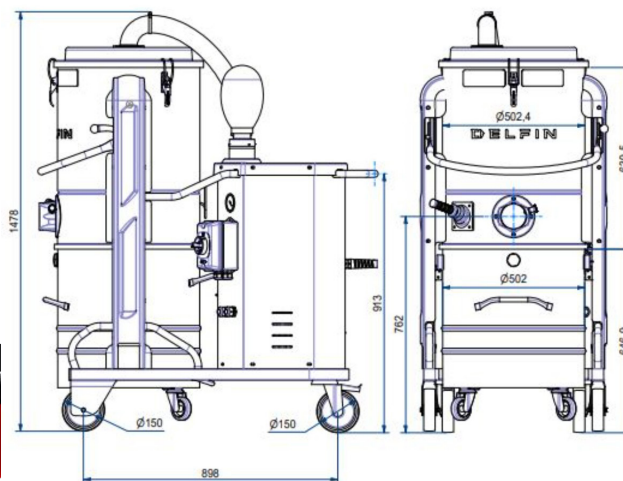


# DG 30 EXP

ASPIRATORI INDUSTRIALI CARRELLATI PER APPLICAZIONI POLVERI, SOLIDI E LIQUIDI

Categoria filtro:



## CARATTERISTICHE

Polveri / Solidi

Costruzione industriale ad alta durabilità e facile manutenzione

Costruzione in acciaio verniciato con portaccessori in ABS

Classe L con pulizia manuale del filtro integrata

Motori adatti al servizio continuativo, numerosi optional disponibili

**D E L F I N**  
FOR A DUST-FREE WORLD  
[www.delfinvacuums.com](http://www.delfinvacuums.com)  
[delfin@delfinvacuums.it](mailto:delfin@delfinvacuums.it)

All data mentioned in this document may change without notice. Tutti i dati riportati in questo documento possono variare senza preavviso.

COPYRIGHT 2026 DELFIN S.R.L. ALL RIGHTS RESERVED  
COPYRIGHT 2026 DELFIN S.R.L. TUTTI I DIRITTI RISERVATI

## DATI TECNICI

		DG30EXP-001
Voltaggio	V	400
Potenza	kW	3.45
Frequenza	Hz	50
Assorbimento	A	6.9
Diametro Bocchettone	mm	80
Capacità Contenitore	lt.	100
Rumorosità	dB(A)	72
Dimensione	cm	67x120x148h
Peso	kg	130
Protezione elettrica	IP	65
Depressione massima		3200
Depressione in continuo		2600
Portata d'aria massima		318
Tipologia Motore		Turbina Trifase
Filtro Primario		Tasche
Carico sul filtro primario	m3(m2/h)	106
Superficie filtrante filtro primario	cm2	30000
Diametro del filtro primario	mm	500
Media filtrante filtro primario		Poliestere
Classe filtrante (IEC 60335-2-69) filtro primario		L
Sistema di pulizia del filtro		Manuale
Filtro assoluto HEPA		Optional
Superficie filtrante del filtro assoluto	cm2	26000
Classe filtrante filtro assoluto (EN 1822-5)		H14 con 99,995% di efficienza secondo il metodo MPPS
Valvola limitatrice		Inclusa

## OPTIONAL

Codice	Descrizione
H	Filtro assoluto aggiuntivo H14
ANT M	Filtro antistatico in classe M
M PTFE	Filtro in classe M con rivestimento in PTFE
CA	Filtro carboni attivi
CA + H	Filtro carboni attivi + Filtro assoluto
ELF	Filtro extra large - 49.000 cm <sup>2</sup>
AUT	Scuotimento automatico filtro con quadro 24V, senza compressore
X	Contenitore acciaio inox AISI 304
XX	Contenitore acciaio e camera filtrante in acciaio inox AISI 304
XXX	Chassis camera, contenitore e carrello in acciaio inox AISI 304
CIC	Ciclone per la protezione del filtro
OMK	Filtro per nebbie oleose



COPYRIGHT 2026 DELFIN S.R.L. ALL RIGHTS RESERVED  
COPYRIGHT 2026 DELFIN S.R.L. TUTTI I DIRITTI RISERVATI

CODICE MACCHINA	DESCRIZIONE
DG30EXP-001	DG30 EXPORT 100L DT DS

All data mentioned in this document may change without notice. Tutti i dati riportati in questo documento possono variare senza preavviso.

**DELFIN**  
FOR A DUST-FREE WORLD

www.delfinvacuums.com  
delfin@delfinvacuums.it