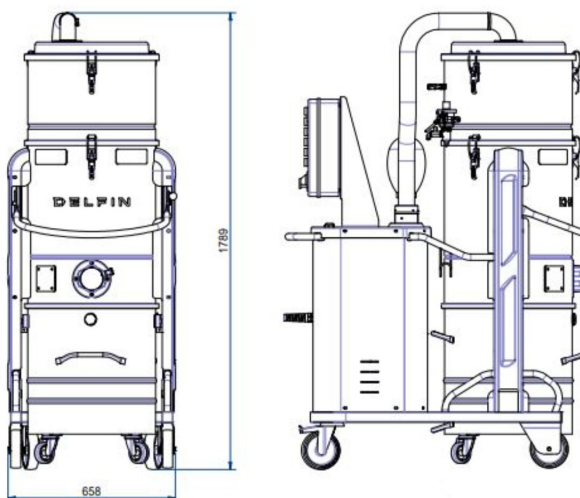


DG 50 EXP PN

ASPIRATORI INDUSTRIALI CARRELLATI PER ASPIRAZIONE DI GRANDI QUANTITA' DI POLVERI SECHE



Categoria filtro:



CARATTERISTICHE

Solidi e polveri impaccati

Facile da spostare

Costruzione industriale ad alta durabilità e facile manutenzione
Cartucce in poliestere antistatico classe M con pulizia automatica pneumatica dei filtri ad aria compressa durante l'aspirazione

Alta autonomia, servizio continuativo, senza bisogno di manutenzione, valvola limitatrice di sicurezza Inclusa

All data mentioned in this document may change without notice. Tutti i dati riportati in questo documento possono variare senza preavviso.

DELFIN
FOR A DUST-FREE WORLD
www.delfinvacuums.com
delfin@delfinvacuums.it

COPYRIGHT 2026 DELFIN S.R.L. ALL RIGHTS RESERVED
COPYRIGHT 2026 DELFIN S.R.L. TUTTI I DIRITTI RISERVATI

DATI TECNICI

		DG50EXPPN-001
Voltaggio	V	400
Potenza	kW	4.6
Frequenza	Hz	50
Assorbimento	A	8.6
Diametro Bocchettone	mm	80
Capacità Contenitore	lt.	100
Rumorosità	dB(A)	70
Dimensione	cm	67x120x187h
Peso	kg	145
Protezione elettrica	IP	65
Depressione massima		3200
Depressione in continuo		2600
Portata d'aria massima		420
Tipologia Motore		Turbina Trifase
Filtro Primario		Cartuccia
Numero di cartucce		3 - 150 x 500h
Carico sul filtro primario	m3(m2/h)	74
Superficie filtrante filtro primario	cm2	5700
Media filtrante filtro primario		Poliestere
Classe filtrante (IEC 60335-2-69) filtro primario		ANT M
Sistema di pulizia del filtro		PN - sistema automatico di pulizia dei filtri ad aria compressa durante l'aspirazione
Filtro assoluto HEPA		Optional
Superficie filtrante del filtro assoluto	cm2	26000
Classe filtrante filtro assoluto (EN 1822-5)		H14 con 99,995% di efficienza secondo il metodo MPPS

OPTIONAL

Codice	Descrizione	
H	Filtro assoluto aggiuntivo H14	
ANT M	Filtro antistatico in classe M	INCLUSO
M PTFE	Filtro in classe M con rivestimento in PTFE	
COMP (NO ATEX)	Compressore installato, non in versione ATEX	
X	Contenitore acciaio inox AISI 304	
XX	Contenitore acciaio e camera filtrante in acciaio inox AISI 304	
XXX	Chassis camera, contenitore e carrello in acciaio inox AISI 304	
CIC	Ciclone per la protezione del filtro	INCLUSO
MT	Messa a terra	
LOC/REM (ATEX+25%)	Controllo remoto (con quadro elettrico 24V se non presente) +25% ATEX	



COPYRIGHT 2026 DELFIN
COPYRIGHT 2026 DELFIN

CODICE MACCHINA	DESCRIZIONE
DG50EXPPN-001	DG50 EXPORT PN 100L DT DS

All data mentioned in this document may change without notice. Tutti i dati riportati in questo documento possono variare senza preavviso.

DELFIN
FOR A DUST-FREE WORLD

www.delfinvacuums.com
delfin@delfinvacuums.it