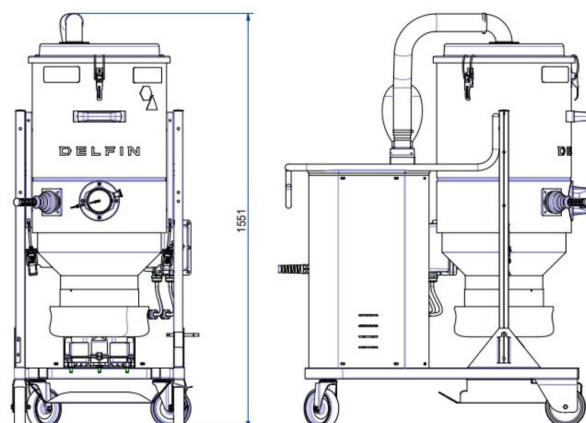


DG50 EXP IECEX

ASPIRATORE INDUSTRIALE CARRELLATO CERTIFICATO IECEX



Categoria filtro:



CARATTERISTICHE

Polveri / certificazione IECEX

Compatto, stabile e facile da trasportare

Contenitore in acciaio inox

Filtro antistatico classe M, filtro assoluto (H14) Incluso

Turbina e componenti certificati Atex idonea per lavoro continuativo, nessuna manutenzione necessaria

All data mentioned in this document may change without notice. Tutti i dati riportati in questo documento possono variare senza preavviso.

DELFIN
FOR A DUST-FREE WORLD
www.delfinvacuums.com
delfin@delfinvacuums.it

DATI TECNICI

 OPTIONAL

		DG50IECEX-003
Zona utilizzo		Zona ATEX: 20 Interna/21 Esterna
Marcatura		Ex h IIIC T135°C Da/Db
Categoria EX		1/2D (20 int/21 ext)
Voltaggio	V	400
Potenza	kW	4
Frequenza	Hz	50
Assorbimento	A	7.7
Diametro Bocchettone	mm	80
Capacità Contenitore	lt.	100
Rumorosità	dB(A)	72
Dimensione	cm	67x120x155h
Peso	kg	145
Protezione elettrica	IP	65
Depressione massima	mmH2O	2300
Depressione in continuo	mmH2O	2300
Portata d'aria massima	m3/h	320
Tipologia Motore		Turbina Trifase
Filtro Primario		Tasche
Filtro primario solidi (dry)		Tasche
Classe filtrante (IEC 60335-2-69) filtro solidi (dry)		ANT PTFE
Superficie filtrante - filtro solidi (dry)	cm2	30000
Diametro del filtro solidi (dry)	mm	500
Media filtrante filtro primario solidi (dry)		Poliestere
Sistema di pulizia del filtro		Manuale
Filtro assoluto HEPA		Incluso
Superficie filtrante del filtro assoluto	cm2	27100



COPYRIGHT 2026 DELFIN S.R.L. ALL RIGHTS RESERVED
COPYRIGHT 2026 DELFIN S.R.L. TUTTI I DIRITTI RISERVATI

CODICE MACCHINA	DESCRIZIONE
DG50IECEX-003	DG 50 EXP ENDLESS BAG IECEX

All data mentioned in this document may change without notice. Tutti i dati riportati in questo documento possono variare senza preavviso.

DELFIN
FOR A DUST-FREE WORLD

www.delfinvacuums.com
delfin@delfinvacuums.it