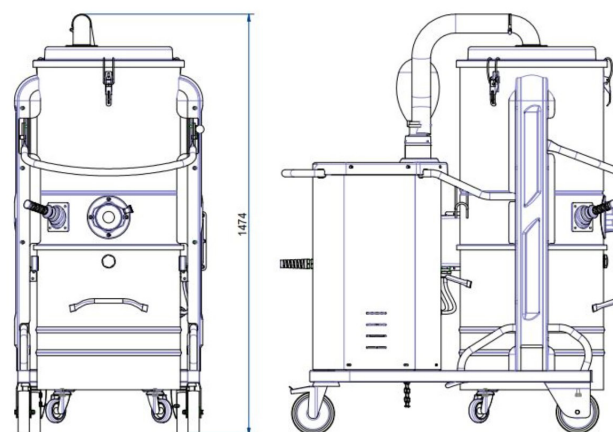


# DG70 EXP EX1/2D

ASPIRATORE INDUSTRIALE CARRELLATO CERTIFICATO ATEX PER POLVERI,  
SOLIDI E LIQUIDI



Categoria filtro:



## CARATTERISTICHE

Compatto, stabile e facile da trasportare

Contenitore in acciaio inox

Filtro antistatico classe M, filtro assoluto (H14) Incluso

Soffiante a canale laterale e quadro di controllo certificati Ex a tenuta di polvere

Conformità a EN IEC 62784:2018 per zona 22

**DELFIN**  
FOR A DUST-FREE WORLD  
[www.delfinvacuums.com](http://www.delfinvacuums.com)  
[delfin@delfinvacuums.it](mailto:delfin@delfinvacuums.it)

All data mentioned in this document may change without notice. Tutti i dati riportati in questo documento possono variare senza preavviso.

## DATI TECNICI

		DG70EXPEX1/2D-001
Zona utilizzo		Zona ATEX: 20 Interna/21 Esterna
Marcatura		II 1/2D Ex h tb IIIC T135°C (Int) / T195°C (ext) Da/Db
Categoria EX		1/2D (20 int/21 ext)
Voltaggio	V	400
Potenza	kW	5.5
Frequenza	Hz	50
Assorbimento	A	11.1
Diametro Bocchettone	mm	80
Capacità Contenitore	lt.	100
Rumorosità	dB(A)	75
Dimensione	cm	67x120x160h
Peso	kg	145
Protezione elettrica	IP	65
Depressione massima	mmH2O	2000
Depressione in continuo	mmH2O	2000
Portata d'aria massima	m3/h	560
Tipologia Motore		Turbina Trifase
Filtro Primario		Tasche
Filtro primario solidi (dry)		Tasche
Classe filtrante (IEC 60335-2-69) filtro solidi (dry)		ANT M
Superficie filtrante - filtro solidi (dry)	cm2	30000
Diametro del filtro solidi (dry)	mm	500
Media filtrante filtro primario solidi (dry)		Poliestere
Sistema di pulizia del filtro		Manuale
Filtro assoluto HEPA		Incluso
Superficie filtrante del filtro assoluto	cm2	52000
Classe filtrante filtro assoluto (EN 1822-5)		H14 con 99,995% di efficienza secondo il metodo MPPS

CODICE MACCHINA	DESCRIZIONE
DG70EXPEX1-2D-001	DG70 EXP EX1/2D

All data mentioned in this document may change without notice. Tutti i dati riportati in questo documento possono variare senza preavviso.

## OPTIONAL

Codice	Descrizione	
X	Contenitore acciaio inox AISI 304	<b>INCLUSO</b>
XX	Contenitore acciaio e camera filtrante in acciaio inox AISI 304	
XXX	Chassis camera, contenitore e carrello in acciaio inox AISI 304	



COPYRIGHT 2026 DELFIN S.R.L. ALL RIGHTS RESERVED  
COPYRIGHT 2026 DELFIN S.R.L. TUTTI I DIRITTI RISERVATI

**DELFIN**  
FOR A DUST-FREE WORLD

www.delfinvacuums.com  
delfin@delfinvacuums.it