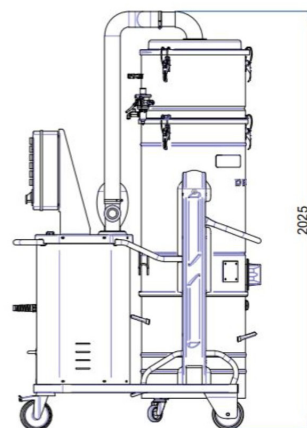


DG 75 AF PN

ASPIRATORE INDUSTRIALE COMPATTO E POTENTE PER APPLICAZIONI GRAVOSE E CONTINUATIVE



Categoria filtro:



CARATTERISTICHE

Polveri e solidi

Costruzione industriale ad alta durabilità e facile manutenzione

Costruzione completa in acciaio verniciato

Cartucce poliestere antistatico classe M con sistema automatico di pulizia dei filtri ad aria compressa durante l'aspirazione

Servizio continuativo, senza bisogno di manutenzione

All data mentioned in this document may change without notice. Tutti i dati riportati in questo documento possono variare senza preavviso.

DELFIN
FOR A DUST-FREE WORLD
www.delfinvacuums.com
delfin@delfinvacuums.it

DATI TECNICI

		DG75AFPN-001
Voltaggio	V	400
Potenza	kW	8.6
Frequenza	Hz	50
Assorbimento	A	15.5
Diametro Bocchettone	mm	80
Capacità Contenitore	lt.	100
Rumorosità	dB(A)	76
Dimensione	cm	66x120x203h
Peso	kg	170
Protezione elettrica	IP	65
Depressione massima		3700
Depressione in continuo		2900
Portata d'aria massima		700
Tipologia Motore		Turbina Trifase
Filtro Primario		Cartuccia
Numero di cartucce		3
Carico sul filtro primario	m3(m2/h)	88
Superficie filtrante filtro primario	cm2	80000
Diametro del filtro primario	mm	150x700h
Media filtrante filtro primario		Poliestere
Classe filtrante (IEC 60335-2-69) filtro primario		ANT M
Sistema di pulizia del filtro		PN - sistema automatico di pulizia dei filtri ad aria compressa durante l'aspirazione
Filtro assoluto HEPA		Optional
Superficie filtrante del filtro assoluto	cm2	52000
Classe filtrante filtro assoluto (EN 1822-5)		H14 con 99,995% di efficienza secondo il metodo MPPS

CODICE MACCHINA	DESCRIZIONE
DG75AFPN-001	DG75 AIRFLOW PNEUMATIC 3 CART 100L DT DS

All data mentioned in this document may change without notice. Tutti i dati riportati in questo documento possono variare senza preavviso.

OPTIONAL

Codice	Descrizione
H	Filtro assoluto aggiuntivo H14
M PTFE	Filtro in classe M con rivestimento in PTFE
COMP (NO ATEX)	Compressore installato, non in versione ATEX
X	Contenitore acciaio inox AISI 304
XX	Contenitore acciaio e camera filtrante in acciaio inox AISI 304
MT	Messa a terra
DEPR	Kit depressore per sacchetti
C/INFORC + GOL-FARI	Inforcamento per muletto e golfari



COPYRIGHT 2026 DELFIN S.R.L. ALL RIGHTS RESERVED
COPYRIGHT 2026 DELFIN S.R.L. TUTTI I DIRITTI RISERVATI

DELFIN
FOR A DUST-FREE WORLD

www.delfinvacuums.com
delfin@delfinvacuums.it