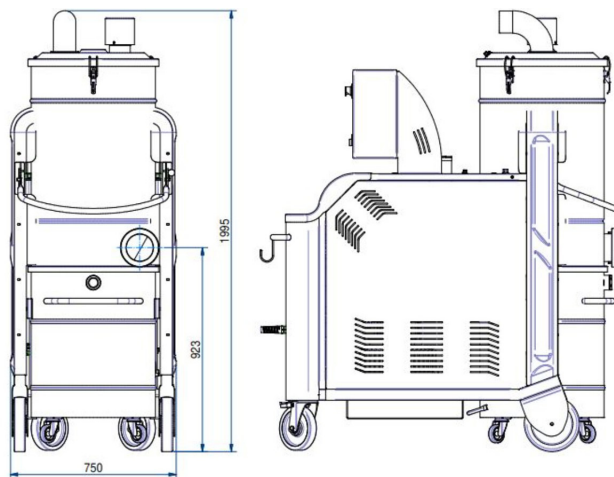


DG VL 125

ASPIRATORI INDUSTRIALI PER ASPIRAZIONE DI POLVERI E SOLIDI IMPACCANTI



Categoria filtro:



CARATTERISTICHE

Polveri e solidi

Costruzione industriale ad alta durabilità e facile manutenzione, con inforcamento per carrello elevatore
Costruzione completa in acciaio verniciato

Sistema pulizia scuotifiltro SELF CLEAN (con compressore Incluso)

Servizio continuativo, senza bisogno di manutenzione

All data mentioned in this document may change without notice. Tutti i dati riportati in questo documento possono variare senza preavviso.

DELFIN
FOR A DUST-FREE WORLD
www.delfinvacuums.com
delfin@delfinvacuums.it

COPYRIGHT 2026 DELFIN S.R.L. ALL RIGHTS RESERVED
COPYRIGHT 2026 DELFIN S.R.L. TUTTI I DIRITTI RISERVATI

DATI TECNICI

		DGVL125-001
Voltaggio	V	400
Potenza	kW	12.6
Frequenza	Hz	50
Assorbimento	A	23.3
Diametro Bocchettone	mm	120
Capacità Contenitore	lt.	160
Rumorosità	dB(A)	78
Dimensione	cm	170x75x200h
Peso	kg	430
Protezione elettrica	IP	65
Depressione massima		4000
Depressione in continuo		2900
Portata d'aria massima		1050
Tipologia Motore		Turbina Trifase
Filtro Primario		Tasche
Carico sul filtro primario	m3(m2/h)	157
Superficie filtrante filtro primario	cm2	70000
Diametro del filtro primario	mm	560
Media filtrante filtro primario		Poliestere
Classe filtrante (IEC 60335-2-69) filtro primario		ANT M
Sistema di pulizia del filtro		SELF CLEAN
Filtro assoluto HEPA		Optional
Superficie filtrante del filtro assoluto	cm2	103500
Classe filtrante filtro assoluto (EN 1822-5)		H14 con 99,995% di efficienza secondo il metodo MPPS
Valvola limitatrice		Inclusa
Compressore		incluso

OPTIONAL

Codice	Descrizione
H	Filtro assoluto aggiuntivo H14
M PTFE	Filtro in classe M con rivestimento in PTFE
TIMED	Scuotimento automatico temporizzato del filtro
X	Contenitore acciaio inox AISI 304
XX	Contenitore acciaio e camera filtrante in acciaio inox AISI 304
MT	Messa a terra
LOC/REM (ATEX+25%)	Controllo remoto (con quadro elettrico 24V se non presente) +25% ATEX
HARDOX	Piastra rinforzata per camera filtrante
FISSO A PAVIMENTO	Telaio fisso pavimento



COPYRIGHT 2026 DELFIN S.R.L. ALL RIGHTS RESERVED
COPYRIGHT 2026 DELFIN S.R.L. TUTTI I DIRITTI RISERVATI

CODICE MACCHINA	DESCRIZIONE
DGVL125-001	DG VL 125 -Compressor Inclus/ Compressore incluso 160L DT DS

All data mentioned in this document may change without notice. Tutti i dati riportati in questo documento possono variare senza preavviso.

DELFIN
FOR A DUST-FREE WORLD

www.delfinvacuums.com
delfin@delfinvacuums.it