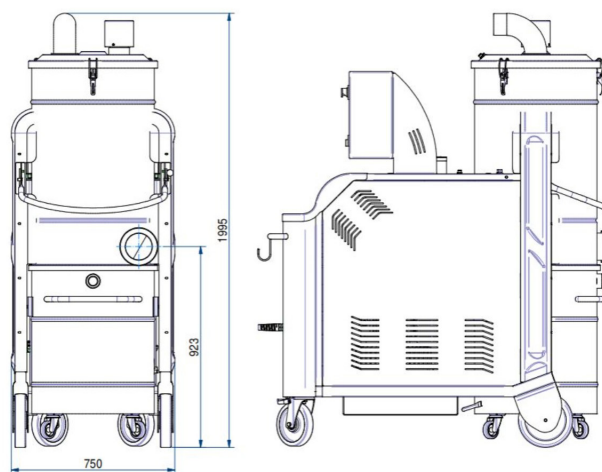


# DG VL 75

ASPIRATORI INDUSTRIALI PER ASPIRAZIONE DI POLVERI E SOLIDI IMPAC-  
CANTI



Categoria filtro:



## CARATTERISTICHE

Polveri e solidi

Costruzione industriale ad alta durabilità e facile manutenzione, con inforcamento per carrello elevatore  
Costruzione completa in acciaio verniciato

Sistema pulizia scuotifiltro SELF CLEAN (con compressore Incluso)

Servizio continuativo, senza bisogno di manutenzione

All data mentioned in this document may change without notice. Tutti i dati riportati in questo documento possono variare senza preavviso.

**DELFIN**  
FOR A DUST-FREE WORLD  
[www.delfinvacuums.com](http://www.delfinvacuums.com)  
[delfin@delfinvacuums.it](mailto:delfin@delfinvacuums.it)

COPYRIGHT 2026 DELFIN S.R.L. ALL RIGHTS RESERVED  
COPYRIGHT 2026 DELFIN S.R.L. TUTTI I DIRITTI RISERVATI

## DATI TECNICI

|   |          | DGVL75-001   |
|---|----------|--|
| Voltaggio   | V        | 400  |
| Potenza   | kW       | 7.5  |
| Frequenza   | Hz       | 50   |
| Assorbimento                                      | A        | 15   |
| Diametro Bocchettone                              | mm       | 120  |
| Capacità Contenitore                              | lt.      | 160  |
| Rumorosità  | dB(A)    | 74   |
| Dimensione  | cm       | 170x75x200h  |
| Peso  | kg       | 360  |
| Protezione elettrica                              | IP       | 55   |
| Depressione massima                               |          | 4500   |
| Depressione in continuo                           |          | 3100   |
| Portata d'aria massima                            |          | 750  |
| Tipologia Motore                                  |          | Turbina Trifase                                      |
| Filtro Primario                                   |          | Tasche   |
| Carico sul filtro primario                        | m3(m2/h) | 107  |
| Superficie filtrante filtro primario              | cm2      | 70000  |
| Diametro del filtro primario                      | mm       | 560  |
| Media filtrante filtro primario                   |          | Poliestere   |
| Classe filtrante (IEC 60335-2-69) filtro primario |          | ANT M  |
| Sistema di pulizia del filtro                     |          | SELF CLEAN   |
| Filtro assoluto HEPA                              |          | Optional   |
| Superficie filtrante del filtro assoluto          | cm2      | 52000  |
| Classe filtrante filtro assoluto (EN 1822-5)      |          | H14 con 99,995% di efficienza secondo il metodo MPPS |
| Valvola limitatrice                               |          | Inclusa  |
| Compressore                                       |          | incluso  |

## OPTIONAL

| Codice             | Descrizione   |
|--------------------|---|
| H                  | Filtro assoluto aggiuntivo H14  |
| M PTFE             | Filtro in classe M con rivestimento in PTFE                           |
| TIMED              | Scuotimento automatico temporizzato del filtro                        |
| X                  | Contenitore acciaio inox AISI 304                                     |
| XX                 | Contenitore acciaio e camera filtrante in acciaio inox AISI 304       |
| MT                 | Messa a terra   |
| LOC/REM (ATEX+25%) | Controllo remoto (con quadro elettrico 24V se non presente) +25% ATEX |
| HARDOX             | Piastra rinforzata per camera filtrante                               |
| FISSO A PAVIMENTO  | Telaio fisso pavimento  |



COPYRIGHT 2026 DELFIN S.R.L. ALL RIGHTS RESERVED  
COPYRIGHT 2026 DELFIN S.R.L. TUTTI I DIRITTI RISERVATI

| CODICE MACCHINA | DESCRIZIONE  |
|-----------------|--|
| DGVL75-001      | DG VL 75 - Compressor Inclus/ Compressore incluso 160L DT DS |

All data mentioned in this document may change without notice. Tutti i dati riportati in questo documento possono variare senza preavviso.

**DELFIN**  
FOR A DUST-FREE WORLD

www.delfinvacuums.com  
delfin@delfinvacuums.it