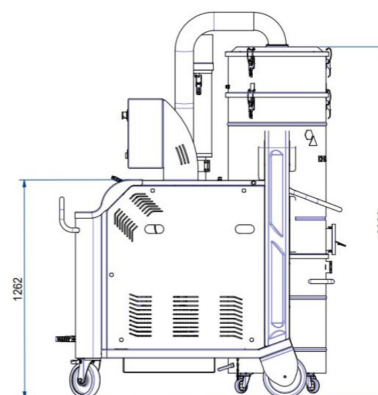
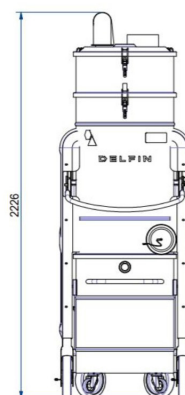


DG VL 75 EX1/3D

ASPIRATORI INDUSTRIALI PER APPLICAZIONI GRAVOSE E CONTINUATIVE



Categoria filtro:



CARATTERISTICHE

Costruzione industriale con alta durabilità e facile manutenzione
Contenitore in acciaio inox

Filtro antistatico classe M, filtro assoluto (H14) Incluso

Quadro di controllo Ex tb a tenuta di polvere certificato, sistemi di pulizia del filtro certificati ATEX, sensori o connettori di capacità e pressione

Conformità a EN IEC 62784:2018 per zona 22

All data mentioned in this document may change without notice. Tutti i dati riportati in questo documento possono variare senza preavviso.

DELFIN
FOR A DUST-FREE WORLD
www.delfinvacuums.com
delfin@delfinvacuums.it

COPYRIGHT 2026 DELFIN S.R.L. ALL RIGHTS RESERVED
COPYRIGHT 2026 DELFIN S.R.L. TUTTI I DIRITTI RISERVATI

DATI TECNICI

		DGVL75EX1/3D-001
Zona utilizzo		Zona ATEX: 20 Interna/22 Esterna
Marcatura		II 1/3D Ex h tb IIIC T135°C (Int) / T195°C (ext) Da/Dc
Categoria EX		1/3D (20 int/22 ext)
Voltaggio	V	400
Potenza	kW	7.5
Frequenza	Hz	50
Assorbimento	A	13.8
Diametro Bocchettone	mm	120
Capacità Contenitore	lt.	160
Rumorosità	dB(A)	74
Dimensione	cm	170x74x200h
Peso	kg	200
Protezione elettrica	IP	65
Depressione massima	mmH2O	2700
Depressione in continuo	mmH2O	2700
Portata d'aria massima	m3/h	700
Tipologia Motore		Turbina Trifase
Filtro Primario		Tasche
Superficie filtrante filtro primario	cm2	70000
Diametro del filtro primario	mm	560
Media filtrante filtro primario		Poliestere
Classe filtrante (IEC 60335-2-69) filtro primario		ANT M
Sistema di pulizia del filtro		SELF CLEAN
Filtro assoluto HEPA		Incluso
Superficie filtrante del filtro assoluto	cm2	52000
Classe filtrante filtro assoluto (EN 1822-5)		H14 con 99,995% di efficienza secondo il metodo MPPS

CODICE MACCHINA	DESCRIZIONE
DGVL75EX13D-001	DGVL 75 EX1/3D

All data mentioned in this document may change without notice. Tutti i dati riportati in questo documento possono variare senza preavviso.

OPTIONAL

Codice	Descrizione	
X	Contenitore acciaio inox AISI 304	INCLUSO
XX	Contenitore acciaio e camera filtrante in acciaio inox AISI 304	



COPYRIGHT 2026 DELFIN S.R.L. ALL RIGHTS RESERVED
COPYRIGHT 2026 DELFIN S.R.L. TUTTI I DIRITTI RISERVATI

DELFIN
FOR A DUST-FREE WORLD

www.delfinvacuums.com
delfin@delfinvacuums.it