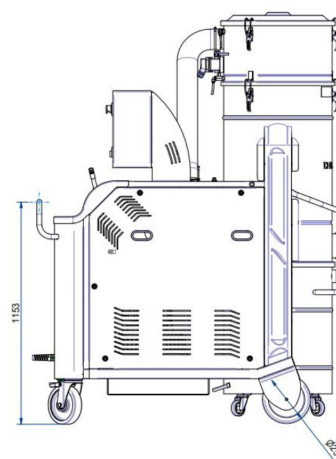
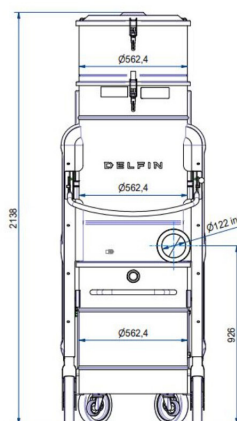


DG VL 75 PN

ASPIRATORI INDUSTRIALI PER ASPIRAZIONE DI POLVERI E SOLIDI IMPACCANTI

Categoria filtro:



CARATTERISTICHE

Polveri e solidi impaccanti / per applicazioni gravose

Facile da trasportare, con inforcamento per carrello elevatore Incluso

Costruzione completa in acciaio verniciato

Sistema pulizia scuotifiltro automatico in controcorrente d'aria

Servizio continuativo, senza bisogno di manutenzione

All data mentioned in this document may change without notice. Tutti i dati riportati in questo documento possono variare senza preavviso.

D E L F I N
FOR A DUST-FREE WORLD
www.delfinvacuums.com
delfin@delfinvacuums.it

COPYRIGHT 2026 DELFIN S.R.L. ALL RIGHTS RESERVED
COPYRIGHT 2026 DELFIN S.R.L. TUTTI I DIRITTI RISERVATI

DATI TECNICI

		DCVL75PN-001
Voltaggio	V	400
Potenza	kW	7.5
Frequenza	Hz	50
Assorbimento	A	15
Diametro Bocchettone	mm	120
Capacità Contenitore	lt.	160
Rumorosità	dB(A)	74
Dimensione	cm	170x74x214h
Peso	kg	360
Protezione elettrica	IP	55
Depressione massima	mmH2O	4500
Depressione in continuo	mmH2O	3100
Portata d'aria massima	m3/h	750
Tipologia Motore		Turbina Trifase
Filtro Primario		Cartuccia
Numero di cartucce		4
Carico sul filtro primario	m3(m2/h)	71
Superficie filtrante filtro primario	cm2	106000
Media filtrante filtro primario		Poliestere
Classe filtrante (IEC 60335-2-69) filtro primario		ANT M
Sistema di pulizia del filtro		PN - sistema automatico di pulizia dei filtri ad aria compressa durante l'aspirazione
Filtro assoluto HEPA		Optional
Superficie filtrante del filtro assoluto	cm2	52000
Classe filtrante filtro assoluto (EN 1822-5)		H14 con 99,995% di efficienza secondo il metodo MPPS
Valvola limitatrice		Inclusa

OPTIONAL

Codice	Descrizione
H	Filtro assoluto aggiuntivo H14
M PTFE	Filtro in classe M con rivestimento in PTFE
X	Contenitore acciaio inox AISI 304
XX	Contenitore acciaio e camera filtrante in acciaio inox AISI 304
MT	Messa a terra
LOC/REM (ATEX+25%)	Controllo remoto (con quadro elettrico 24V se non presente) +25% ATEX
HARDOX	Piastra rinforzata per camera filtrante
FISSO A PAVIMENTO	Telaio fisso pavimento



COPYRIGHT 2026 DELFIN S.R.L. ALL RIGHTS RESERVED
COPYRIGHT 2026 DELFIN S.R.L. TUTTI I DIRITTI RISERVATI

CODICE MACCHINA	DESCRIZIONE
DGVL75PN-001	DG VL 75 PN - Compressor Inclus/ Compressore incluso

All data mentioned in this document may change without notice. Tutti i dati riportati in questo documento possono variare senza preavviso.

DELFIN
FOR A DUST-FREE WORLD

www.delfinvacuums.com
delfin@delfinvacuums.it