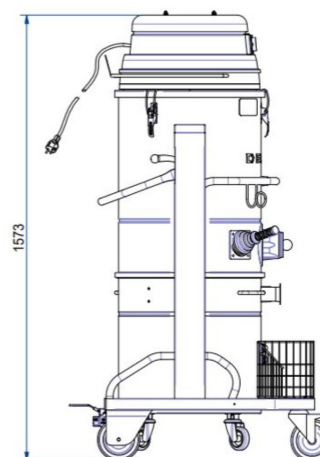
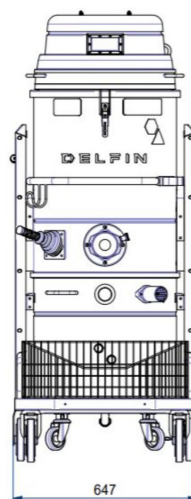


DM2 1/2D INERT

ASPIRATORE INDUSTRIALE CERTIFICATO ATEX PER ASPIRAZIONE DI POLVERI CONDUTTIVE



Categoria filtro:



CARATTERISTICHE

Polveri e solidi

Compatto e facile da trasportare

Costruzione in acciaio verniciato, contenitore AISI304

Poliestere M ANT e Hepa con pulizia manuale del filtro integrata e indicatore intasamento filtro

Testata aspirante Ex tb a tenuta di polvere certificata IP64. Sistema di neutralizzazione per polveri reattive con test di prestazioni secondo EN17348. Accessori ATEX e parti non metalliche testate

Conformità a EN IEC 62784:2018 per zona 22

All data mentioned in this document may change without notice. Tutti i dati riportati in questo documento possono variare senza preavviso.

DELFIN
FOR A DUST-FREE WORLD
www.delfinvacuums.com
delfin@delfinvacuums.it

COPYRIGHT 2026 DELFIN S.R.L. ALL RIGHTS RESERVED
COPYRIGHT 2026 DELFIN S.R.L. TUTTI I DIRITTI RISERVATI

DATI TECNICI

 OPTIONAL

		DM2INERTZ21-001
Zona utilizzo		Zona ATEX: 20 Interna/21 Esterna
Marcatura		II 1/2D Ex h tb IIIC T80°C (Int) / T95°C (ext) Da/Db
Categoria EX		1/2D (20 int/21 ext)
Voltaggio	V	230
Potenza	kW	2.2
Frequenza	Hz	50/60
Assorbimento	A	16
Altro Voltaggio disponibile	V	115
Diametro Bocchettone	mm	50
Rumorosità	dB(A)	74
Dimensione	cm	66x83x160h
Peso	kg	90
Capacità liquido Inertizzante	lt.	37
Capacità liquido inertizzante + Materiale aspirato		44
Depressione massima	mmH2O	2250
Depressione in continuo	mmH2O	2250
Portata d'aria massima	m3/h	430
Tipologia Motore		Brushless Monofase
Filtro Primario		Tasche
Carico sul filtro primario	m3(m2/h)	143
Superficie filtrante filtro primario	cm2	30000
Diametro del filtro primario	mm	500
Media filtrante filtro primario		Poliestere
Classe filtrante (IEC 60335-2-69) filtro primario		ANT M
Sistema di pulizia del filtro		Manuale
Filtro assoluto HEPA		Incluso



CODICE MACCHINA	DESCRIZIONE
DM2INERTZ21-001	DM2 EX 1/2D - IEC EX Da/Db 2BL 100L DT DS X H INERT

All data mentioned in this document may change without notice. Tutti i dati riportati in questo documento possono variare senza preavviso.

COPYRIGHT 2026 DELFIN S.R.L. ALL RIGHTS RESERVED
COPYRIGHT 2026 DELFIN S.R.L. TUTTI I DIRITTI RISERVATI

DELFIN
FOR A DUST-FREE WORLD

www.delfinvacuums.com
delfin@delfinvacuums.it