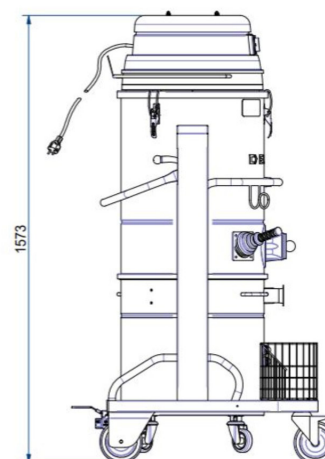
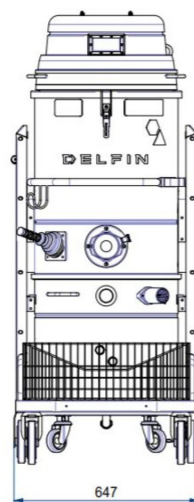


DM2 1/3D INERT

ASPIRATORE INDUSTRIALE CERTIFICATO ATEX PER ASPIRAZIONE DI POLVERI CONDUTTIVE



Categoria filtro:



CARATTERISTICHE

Polveri e solidi

Compatto e facile da trasportare

Costruzione in acciaio verniciato, contenitore AISI304

Poliestere M ANT e Hepa con pulizia manuale del filtro integrata e indicatore intasamento filtro

Testata aspirante Ex tb a tenuta di polvere certificata IP64. Sistema di neutralizzazione per polveri reattive con test di prestazioni secondo EN17348. Accessori ATEX e parti non metalliche testate,

Conformita a EN IEC 62784:2018 per zona 22

All data mentioned in this document may change without notice. Tutti i dati riportati in questo documento possono variare senza preavviso.

DELFIN
FOR A DUST-FREE WORLD
www.delfinvacuums.com
delfin@delfinvacuums.it

COPYRIGHT 2026 DELFIN S.R.L. ALL RIGHTS RESERVED
COPYRIGHT 2026 DELFIN S.R.L. TUTTI I DIRITTI RISERVATI

DATI TECNICI

 OPTIONAL

		DM2INERTZ22-001
Zona utilizzo		Zona ATEX: 20 Interna/22 Esterna
Marcatura		II 1/3D Ex h tb IIIC T80°C (Int) / T95°C (ext) Da/Dc
Categoria EX		1/3D (20 int/22 ext)
Voltaggio	V	230
Potenza	kW	2.3
Frequenza	Hz	50/60
Assorbimento	A	10
Diametro Bocchettone	mm	50
Rumorosità	dB(A)	74
Dimensione	cm	66x83x160h
Peso	kg	90
Capacità liquido Inertizzante	lt.	37
Capacità liquido inertizzante + Materiale aspirato		44
Depressione massima	mmH2O	2500
Depressione in continuo	mmH2O	2500
Portata d'aria massima	m3/h	360
Tipologia Motore		Bypass Monofase
Filtro Primario		Tasche
Carico sul filtro primario	m3(m2/h)	120
Superficie filtrante filtro primario	cm2	30000
Diametro del filtro primario	mm	500
Media filtrante filtro primario		Poliestere
Classe filtrante (IEC 60335-2-69) filtro primario		ANT M
Sistema di pulizia del filtro		Manuale
Filtro assoluto HEPA		Incluso
Superficie filtrante del filtro assoluto	cm2	26000



COPYRIGHT 2026 DELFIN S.R.L. ALL RIGHTS RESERVED
COPYRIGHT 2026 DELFIN S.R.L. TUTTI I DIRITTI RISERVATI

CODICE MACCHINA	DESCRIZIONE
DM2INERTZ22-001	DM2 EX 1/3D - IECEX Da/Dc 2BP 100L DT DS X H INERT

All data mentioned in this document may change without notice. Tutti i dati riportati in questo documento possono variare senza preavviso.

DELFIN
FOR A DUST-FREE WORLD

www.delfinvacuums.com
delfin@delfinvacuums.it