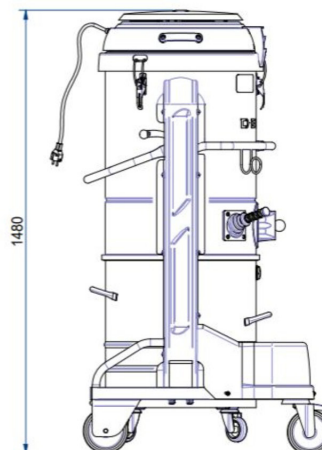
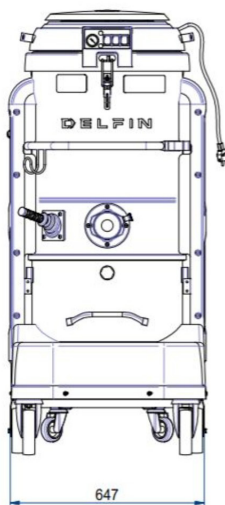


# DM3

L'ASPIRATORE IDEALE PER OGNI APPLICAZIONE INDUSTRIALE



Categoria filtro:



## CARATTERISTICHE

Polveri

Compatto e facile da trasportare

Costruzione completa in acciaio verniciato

Classe M, filtro PTFE

Sistema Endless Bag per raccolta sicura delle polveri e altezza regolabile per semplificare il trasporto su furgoni

All data mentioned in this document may change without notice. Tutti i dati riportati in questo documento possono variare senza preavviso.

**DELFIN**  
FOR A DUST-FREE WORLD  
[www.delfinvacuums.com](http://www.delfinvacuums.com)  
[delfin@delfinvacuums.it](mailto:delfin@delfinvacuums.it)

COPYRIGHT 2026 DELFIN S.R.L. ALL RIGHTS RESERVED  
COPYRIGHT 2026 DELFIN S.R.L. TUTTI I DIRITTI RISERVATI

## DATI TECNICI

		D/M3-001
Voltaggio	V	230
Potenza	kW	3.45
Frequenza	Hz	50
Assorbimento	A	15
Altro Voltaggio disponibile	V	115
Diametro Bocchettone	mm	80
Capacità Contenitore	lt.	100
Rumorosità	dB(A)	76
Dimensione	cm	80x66x150h
Peso	kg	85
Depressione massima		2500
Depressione in continuo		2500
Portata d'aria massima		540
Tipologia Motore		Bypass Monofase
Filtro Primario		Tasche
Carico sul filtro primario	m3(m2/h)	180
Superficie filtrante filtro primario	cm2	30000
Diametro del filtro primario	mm	500
Media filtrante filtro primario		Poliestere
Classe filtrante (IEC 60335-2-69) filtro primario		ANT M
Sistema di pulizia del filtro		Manuale
Filtro assoluto HEPA		Optional
Superficie filtrante del filtro assoluto	cm2	26500
Classe filtrante filtro assoluto (EN 1822-5)		H14 con 99,995% di efficienza secondo il metodo MPPS

## OPTIONAL

Codice	Descrizione	
H	Filtro assoluto aggiuntivo H14	
ANT M	Filtro antistatico in classe M	<b>INCLUSO</b>
M PTFE ANT	Filtro in classe M con rivestimento PTFE, antistatico.	
NOMEX	Filtro resistente alle alte temperature	
X	Contenitore acciaio inox AISI 304	
XX	Contenitore acciaio e camera filtrante in acciaio inox AISI 304	
CIC	Ciclone per la protezione del filtro	
MT	Messa a terra	
MT/ANT FILTER	Messa a terra - Filtro ANT - Catenella	
BSK	Cestello porta-accessori	<b>INCLUSO</b>



COPYRIGHT 2026 DELFIN S.R.L.  
COPYRIGHT 2026 DELFIN S.R.L.

CODICE MACCHINA	DESCRIZIONE
DM3-001	DM3 100L DT DS

All data mentioned in this document may change without notice. Tutti i dati riportati in questo documento possono variare senza preavviso.

**DELFIN**  
FOR A DUST-FREE WORLD

www.delfinvacuums.com  
delfin@delfinvacuums.it