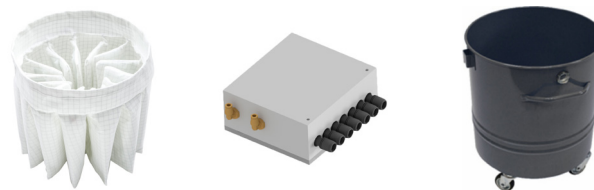
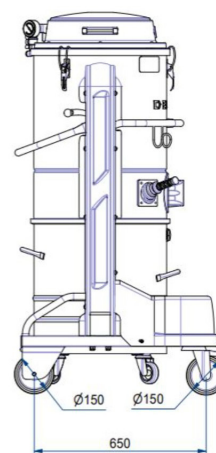
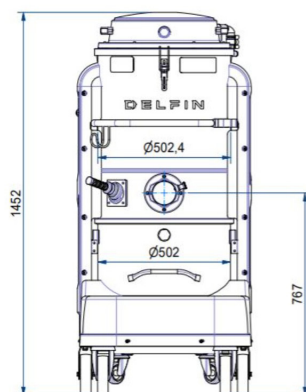


DM3 AIR HD

ASPIRATORE INDUSTRIALE AD ARIA COMPRESSA PER POLVERI, SOLIDI E LIQUIDI



Categoria filtro:



CARATTERISTICHE

Polveri /molteplici applicazioni

Compatto e facile da trasportare

Costruzione completa in acciaio verniciato

Poliestere antistatico classe M, sistema di pulizia del filtro integrato

Alimentazione ad aria compressa, unita Multi Venturi senza necessita di manutenzione

All data mentioned in this document may change without notice. Tutti i dati riportati in questo documento possono variare senza preavviso.

DELFIN
FOR A DUST-FREE WORLD
www.delfinvacuums.com
delfin@delfinvacuums.it

DATI TECNICI

| | | DM3AIRHD-001 |
|---|------------------------------|--|
| Diametro Bocchettone | mm | 80 |
| Capacità Contenitore | lt. | 100 |
| Rumorosità | dB(A) | 74 |
| Dimensione | cm | 80x66x160h |
| Peso | kg | 80 |
| Alimentazione Aria | nLt/min (nm ³ /h) | 1530 (91) |
| Pressione Alimentazione Aria | bar | 6 |
| Diametro tubo alimentazione aria esterno | mm | 12 |
| Depressione massima | mmH2O | 5000 |
| Depressione in continuo | mmH2O | 5000 |
| Portata d'aria massima | m3/h | 465 |
| Tipologia Motore | | Aria Compressa / Venturi |
| Filtro Primario | | Tasche |
| Superficie filtrante filtro primario | cm2 | 30000 |
| Diametro del filtro primario | mm | 500 |
| Media filtrante filtro primario | | Poliestere |
| Classe filtrante (IEC 60335-2-69) filtro primario | | ANT M |
| Sistema di pulizia del filtro | | Manuale |
| Filtro assoluto HEPA | | Optional |
| Superficie filtrante del filtro assoluto | cm2 | 26000 |
| Classe filtrante filtro assoluto (EN 1822-5) | | H14 con 99,995% di efficienza secondo il metodo MPPS |

OPTIONAL

| Codice | Descrizione |
|------------|---|
| H | Filtro assoluto aggiuntivo H14 |
| M PTFE ANT | Filtro in classe M con rivestimento PTFE, antistatico. |
| NOMEX | Filtro resistente alle alte temperature |
| X | Contenitore acciaio inox AISI 304 |
| XX | Contenitore acciaio e camera filtrante in acciaio inox AISI 304 |
| CIC | Ciclone per la protezione del filtro |
| MT | Messa a terra |



COPYRIGHT 2026 DELFIN S.R.L. ALL RIGHTS RESERVED
COPYRIGHT 2026 DELFIN S.R.L. TUTTI I DIRITTI RISERVATI

| CODICE MACCHINA | DESCRIZIONE |
|-----------------|-------------|
| DM3AIRHD-001 | DM3 AIR HD |

All data mentioned in this document may change without notice. Tutti i dati riportati in questo documento possono variare senza preavviso.

DELFIN
FOR A DUST-FREE WORLD

www.delfinvacuums.com
delfin@delfinvacuums.it