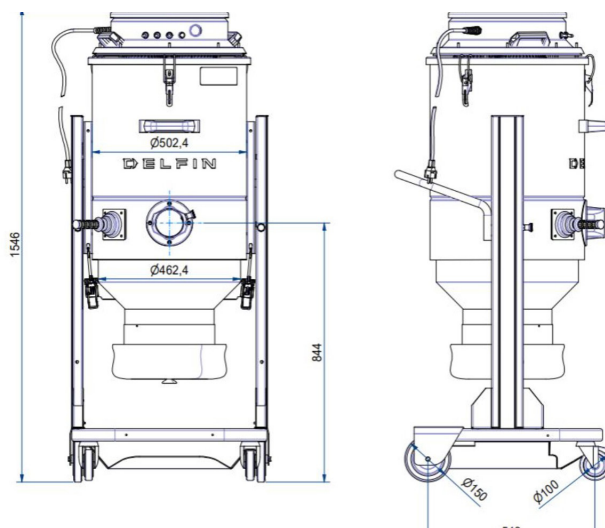


DM3 EL

ASPIRATORE MONOFASE CON INSACCAMENTO SICURO E PULIZIA FILTRI CONTINUA



Categoria filtro:



CARATTERISTICHE

Polveri

Compatto e facile da trasportare

Costruzione completa in acciaio verniciato

Classe M, filtro PTFE

Sistema Endless Bag per raccolta sicura delle polveri e altezza regolabile per semplificare il trasporto su furgoni

All data mentioned in this document may change without notice. Tutti i dati riportati in questo documento possono variare senza preavviso.

DELFIN
FOR A DUST-FREE WORLD
www.delfinvacuums.com
delfin@delfinvacuums.it

DATI TECNICI

		DM3EL-022
Voltaggio	V	230
Potenza	kW	3.45
Frequenza	Hz	50
Assorbimento	A	15
Altro Voltaggio disponibile	V	115
Diametro Bocchettone	mm	80
Capacità Contenitore	lt.	20 mt Endless bag
Rumorosità	dB(A)	76
Dimensione	cm	73x66x155h
Peso	kg	70
Depressione massima		2500
Depressione in continuo		2500
Portata d'aria massima		540
Tipologia Motore		Bypass Monofase
Filtro Primario		Tasche
Carico sul filtro primario	m3(m2/h)	180
Superficie filtrante filtro primario	cm2	30000
Diametro del filtro primario	mm	500
Media filtrante filtro primario		Poliestere
Classe filtrante (IEC 60335-2-69) filtro primario		ANT M
Sistema di pulizia del filtro		Manuale
Filtro assoluto HEPA		Optional
Superficie filtrante del filtro assoluto	cm2	26500
Classe filtrante filtro assoluto (EN 1822-5)		H14 con 99,995% di efficienza secondo il metodo MPPS

OPTIONAL

Codice	Descrizione	
H	Filtro assoluto aggiuntivo H14	
ANT M	Filtro antistatico in classe M	INCLUSO
M PTFE ANT	Filtro in classe M con rivestimento PTFE, antistatico.	
MT	Messa a terra	



COPYRIGHT 2026 DELFIN S.R.L. ALL RIGHTS RESERVED
COPYRIGHT 2026 DELFIN S.R.L. TUTTI I DIRITTI RISERVATI

CODICE MACCHINA	DESCRIZIONE
DM3EL-022	DM3 ENDLESS BAG

All data mentioned in this document may change without notice. Tutti i dati riportati in questo documento possono variare senza preavviso.

DELFIN
FOR A DUST-FREE WORLD

www.delfinvacuums.com
delfin@delfinvacuums.it