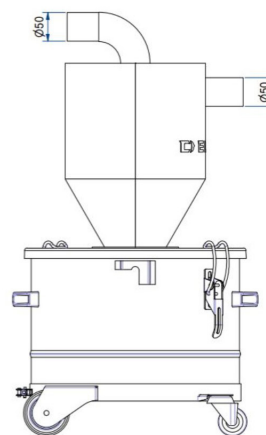
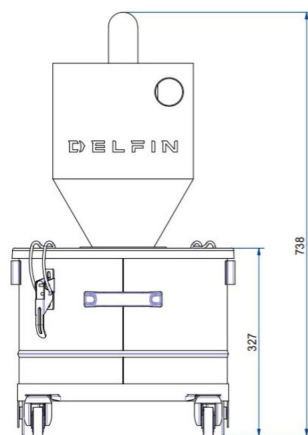


ESD.SEP-0494

ASPIRATORE INDUSTRIALE PER POLVERI PERICOLOSE CON CICLONE INTEGRATO



Categoria filtro:

CARATTERISTICHE

Riducono il carico di lavoro per i filtri dell'aspiratore, permettendo di mantenere sempre elevate prestazioni di aspirazione e diminuendo i costi e Permettono di aumentare la capacità di raccolta

Forniscono un livello di protezione superiore per il motore dell'aspiratore, aumentandone notevolmente la longevità

All data mentioned in this document may change without notice. Tutti i dati riportati in questo documento possono variare senza preavviso.

DELFIN
FOR A DUST-FREE WORLD
www.delfinvacuums.com
delfin@delfinvacuums.it

COPYRIGHT 2026 DELFIN S.R.L. ALL RIGHTS RESERVED
COPYRIGHT 2026 DELFIN S.R.L. TUTTI I DIRITTI RISERVATI

DATI TECNICI

 OPTIONAL

		ESD.SEP-0494
Diametro Bocchettone	mm	50
Dimensione	cm	45x40x81h
Peso	kg	15
Capacità polveri	lt.	20



CODICE MACCHINA	DESCRIZIONE
ESD.SEP-0494	PRE-SEPARATORE LT20 C/CYCLON XXX 50/50 MT

All data mentioned in this document may change without notice. Tutti i dati riportati in questo documento possono variare senza preavviso.

DELFIN
FOR A DUST-FREE WORLD

www.delfinvacuums.com
delfin@delfinvacuums.it