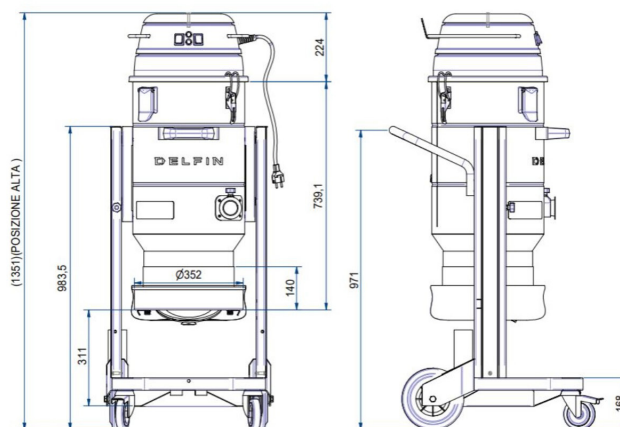


MTL 202 DS LP

ASPIRAPOLVERE INDUSTRIALE CON SACCO DI RACCOLTA Endless Bag PER
ASPIRAZIONE DI POLVERI FINI IN TOTALE SICUREZZA



Categoria filtro:



CARATTERISTICHE

Polveri e solidi

Compatto e facile da trasportare

Costruzione completa in acciaio verniciato

Classe M, filtro PTFE con sistema di pulizia Dustop

Ciclone integrato e versione endless bag

All data mentioned in this document may change without notice. Tutti i dati riportati in questo documento possono variare senza preavviso.

DELFIN
FOR A DUST-FREE WORLD
www.delfinvacuums.com
delfin@delfinvacuums.it

COPYRIGHT 2026 DELFIN S.R.L. ALL RIGHTS RESERVED
COPYRIGHT 2026 DELFIN S.R.L. TUTTI I DIRITTI RISERVATI

DATI TECNICI

		MTL202DSL-001
Voltaggio	V	230
Potenza	kW	2.3
Frequenza	Hz	50
Assorbimento	A	10
Altro Voltaggio disponibile	V	115
Diametro Bocchettone	mm	50
Capacità Contenitore	lt.	20 mt Endless bag
Rumorosità	dB(A)	76
Dimensione	cm	53x63x135h
Peso	kg	55
Depressione massima		2500
Depressione in continuo		2500
Portata d'aria massima		360
Tipologia Motore		Bypass Monofase
Filtro Primario		Cartuccia
Superficie filtrante filtro primario	cm2	30000
Diametro del filtro primario	mm	360
Media filtrante filtro primario		Poliestere PTFE
Classe filtrante (IEC 60335-2-69) filtro primario		M
Sistema di pulizia del filtro		Dustop
Filtro assoluto HEPA		Optional
Superficie filtrante del filtro assoluto	cm2	20500
Classe filtrante filtro assoluto (EN 1822-5)		H14 con 99,995% di efficienza secondo il metodo MPPS

OPTIONAL

Codice	Descrizione	
EL/SYST	Presenza alimentazione per elettrodomestici con avviamento automatico	
H	Filtro assoluto aggiuntivo H14	
ANT M		
MT	Messa a terra	
MT/ANT FILTER	Messa a terra - Filtro ANT - Catenella	
BSK	Cestello porta-accessori	
HOOK	Avvolgitubo 3mt	
SD	Ghigliottina manuale	INCLUSO



COPYRIGHT 2026 DELFIN S.R.L. ALL RIGHTS RESERVED
COPYRIGHT 2026 DELFIN S.R.L. TUTTI I DIRITTI RISERVATI

CODICE MACCHINA	DESCRIZIONE
MTL202DSL-001	MTL202DS ENDLESS BAG DUSTOP KITØ40

All data mentioned in this document may change without notice. Tutti i dati riportati in questo documento possono variare senza preavviso.

DELFIN
FOR A DUST-FREE WORLD

www.delfinvacuums.com
delfin@delfinvacuums.it