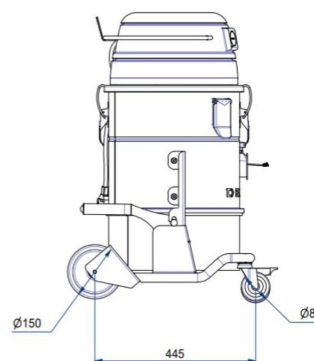
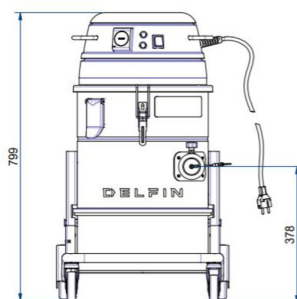


MTL 301 DUST

L'ASPIRAPOLVERE INDUSTRIALE PROFESSIONALE

Categoria filtro:



CARATTERISTICHE

Polveri e solidi

Compatto e facile da trasportare

Costruzione completa in acciaio verniciato

Alta efficienza di filtrazione in classe M con sistema di pulizia Dustop

Preso aggiuntiva per collegamento di elettroattrezzi e contenitore a sgancio rapido con maniglia di trasporto

All data mentioned in this document may change without notice. Tutti i dati riportati in questo documento possono variare senza preavviso.

DELFIN
FOR A DUST-FREE WORLD
www.delfinvacuums.com
delfin@delfinvacuums.it

COPYRIGHT 2026 DELFIN S.R.L. ALL RIGHTS RESERVED
COPYRIGHT 2026 DELFIN S.R.L. TUTTI I DIRITTI RISERVATI

DATI TECNICI

		MTL301DUST-001
Voltaggio	V	230
Potenza	kW	1.15
Frequenza	Hz	<
Assorbimento	A	5
Altro Voltaggio disponibile	V	115
Diametro Bocchettone	mm	50
Capacità Contenitore	lt.	13
Rumorosità	dB(A)	74
Dimensione	cm	48x59x80h
Peso	kg	25
Depressione massima		2500
Depressione in continuo		2500
Portata d'aria massima		180
Tipologia Motore		Bypass Monofase
Filtro Primario		Cartuccia
Carico sul filtro primario	m3(m2/h)	300
Superficie filtrante filtro primario	cm2	6000
Diametro del filtro primario	mm	360
Media filtrante filtro primario		Poliestere PTFE
Classe filtrante (IEC 60335-2-69) filtro primario		M
Sistema di pulizia del filtro		Dustop
Filtro assoluto HEPA		Optional
Superficie filtrante del filtro assoluto	cm2	20500
Classe filtrante filtro assoluto (EN 1822-5)		H14 con 99,995% di efficienza secondo il metodo MPPS

OPTIONAL

Codice	Descrizione
EL/SYST	Preso alimentazione per elettrodomestici con avviamento automatico
H	Filtro assoluto aggiuntivo H14
ANT M	Filtro antistatico classe M
X	Contenitore acciaio inox AISI 304
XX	Contenitore acciaio e camera filtrante in acciaio inox AISI 304
MT	Messa a terra
MT/ANT FILTER	Messa a terra - Filtro ANT - Catenella



COPYRIGHT 2026 DELFIN S.R.L. ALL RIGHTS RESERVED
COPYRIGHT 2026 DELFIN S.R.L. TUTTI I DIRITTI RISERVATI

CODICE MACCHINA	DESCRIZIONE
MTL301DUST-001	MTL301 DUSTOP 13L DT KITØ40

All data mentioned in this document may change without notice. Tutti i dati riportati in questo documento possono variare senza preavviso.

DELFIN
FOR A DUST-FREE WORLD

www.delfinvacuums.com
delfin@delfinvacuums.it