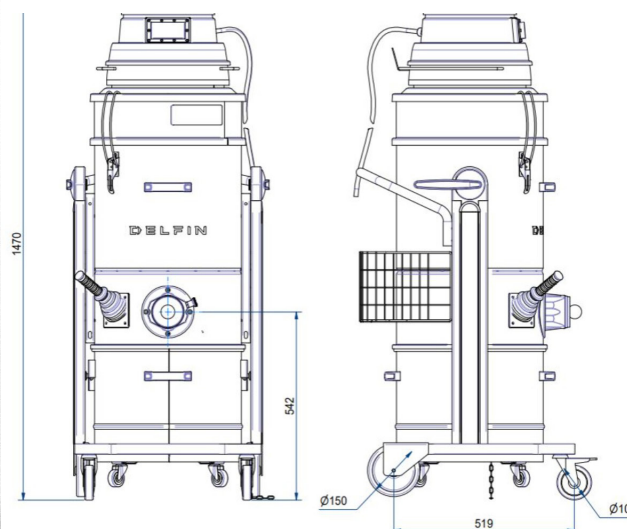


# MTL451 1/2D

ASPIRATORE INDUSTRIALE MONOFASE CERTIFICATO ATEX ZONA 20 INTERNA E ZONA 21 ESTERNA



Categoria filtro:



## CARATTERISTICHE

Polveri e solidi / idoneo per lavoro in zona 21 (cat 2D)

Compatto e facile da trasportare

Contenitore in acciaio inox AISI304/Filtro: poliestere, classe M antistatico, sistema manuale integrato di pulizia

Testata Ex tb Dust Tight IP64 certificata, accessori e parti non metalliche ATEX testate

Conformità a EN IEC 62784:2018 per zona 22

All data mentioned in this document may change without notice. Tutti i dati riportati in questo documento possono variare senza preavviso.

**DELFIN**  
FOR A DUST-FREE WORLD  
[www.delfinvacuums.com](http://www.delfinvacuums.com)  
[delfin@delfinvacuums.it](mailto:delfin@delfinvacuums.it)

COPYRIGHT 2026 DELFIN S.R.L. - ALL RIGHTS RESERVED  
COPYRIGHT 2026 DELFIN S.R.L. - TUTTI I DIRITTI RISERVATI

## DATI TECNICI

**OPTIONAL**

		MTL451Z21-001
Zona utilizzo		Zona ATEX: 20 Interna/21 Esterna
Marcatura		II 1/2D Ex h tb IIIC T80°C (Int) / T95°C (ext) Da/Db
Categoria EX		1/2D (20 int/21 ext)
Voltaggio	V	230
Potenza	kW	1.1
Frequenza	Hz	50/60
Assorbimento	A	8
Diametro Bocchettone	mm	80
Capacità Contenitore	lt.	45
Rumorosità	dB(A)	74
Dimensione	cm	58x70x147h
Peso	kg	57
Depressione massima	mmH2O	2250
Depressione in continuo	mmH2O	2250
Portata d'aria massima	m3/h	215
Tipologia Motore		Brushless Monofase
Filtro Primario		Tasche
Carico sul filtro primario	m3(m2/h)	108
Superficie filtrante filtro primario	cm2	20000
Diametro del filtro primario	mm	420
Media filtrante filtro primario		Poliestere
Classe filtrante (IEC 60335-2-69) filtro primario		ANT M
Sistema di pulizia del filtro		Manuale
Filtro assoluto HEPA		Standard
Superficie filtrante del filtro assoluto	cm2	20600
Classe filtrante filtro assoluto (EN 1822-5)		H14 con 99,995% di efficienza secondo il metodo MPPS



COPYRIGHT 2026 DELFIN S.R.L. ALL RIGHTS RESERVED  
COPYRIGHT 2026 DELFIN S.R.L. TUTTI I DIRITTI RISERVATI

CODICE MACCHINA	DESCRIZIONE
MTL451Z21-001	MTL451 EX 1/2D - IECEX Da/Db 1BL 45L DT DS X H KIT 40

All data mentioned in this document may change without notice. Tutti i dati riportati in questo documento possono variare senza preavviso.

**DELFIN**  
FOR A DUST-FREE WORLD

www.delfinvacuums.com  
delfin@delfinvacuums.it