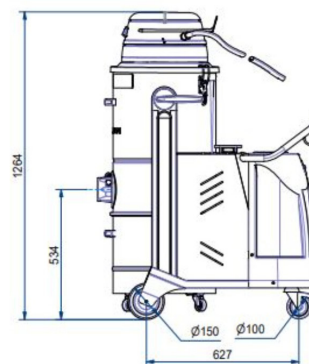
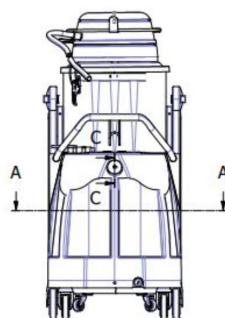


MTL 45 BT

ASPIRAPOLVERE INDUSTRIALE ALIMENTATO A BATTERIA



Categoria filtro:



CARATTERISTICHE

Polveri e solidi

Compatto, robusto e maneggevole

Costruzione completa in acciaio verniciato

Classe M antistatico con la pulizia manuale esterna

Linea mobile, senza cavo di alimentazione, con batterie
Incluse

All data mentioned in this document may change without notice. Tutti i dati riportati in questo documento possono variare senza preavviso.

DELFIN
FOR A DUST-FREE WORLD
www.delfinvacuums.com
delfin@delfinvacuums.it

COPYRIGHT 2026 DELFIN S.R.L. ALL RIGHTS RESERVED
COPYRIGHT 2026 DELFIN S.R.L. TUTTI I DIRITTI RISERVATI

DATI TECNICI

		MTL45BT-001
Voltaggio	V	24CC
Potenza	kW	0.8
Assorbimento	A	34
Diametro Bocchettone	mm	80
Capacità Contenitore	lt.	45
Rumorosità	dB(A)	68
Dimensione	cm	58x92x127 h
Peso	kg	118
Depressione massima		1200
Depressione in continuo		1200
Portata d'aria massima		215
Tipologia Motore		Bypass Monofase
Filtro Primario		Tasche
Carico sul filtro primario	m3(m2/h)	108
Superficie filtrante filtro primario	cm2	20000
Diametro del filtro primario	mm	420
Media filtrante filtro primario		Poliestere
Classe filtrante (IEC 60335-2-69) filtro primario		ANT M
Sistema di pulizia del filtro		Manuale
Superficie filtrante del filtro assoluto	cm2	20000

 OPTIONAL



COPYRIGHT 2026 DELFIN S.R.L. ALL RIGHTS RESERVED
COPYRIGHT 2026 DELFIN S.R.L. TUTTI I DIRITTI RISERVATI

CODICE MACCHINA	DESCRIZIONE
MTL45BT-001	MTL45 C/BT 2X12V 100A 2MOTOR KITØ40 batterie incluse

All data mentioned in this document may change without notice. Tutti i dati riportati in questo documento possono variare senza preavviso.

DELFIN
FOR A DUST-FREE WORLD

www.delfinvacuums.com
delfin@delfinvacuums.it