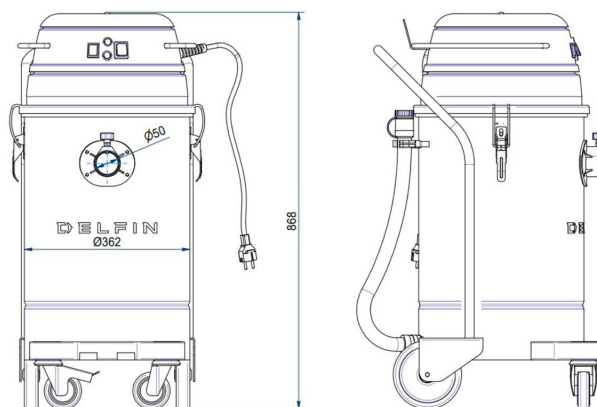
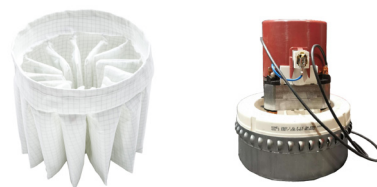


MTL 501 WD

ASPIRALIQUIDI INDUSTRIALE

Categoria filtro:



CARATTERISTICHE

Liquidi / Polveri

Compatto e facile da trasportare

Costruzione completa in acciaio verniciato

Doppio kit liquidi (PPL) & polveri standard

Scarico liquidi manuale e galleggiante

COPYRIGHT 2026 DELFIN S.R.L. ALL RIGHTS RESERVED
COPYRIGHT 2026 DELFIN S.R.L. TUTTI I DIRITTI RISERVATI

All data mentioned in this document may change without notice. Tutti i dati riportati in questo documento possono variare senza preavviso.

DELFIN
FOR A DUST-FREE WORLD
www.delfinvacuums.com
delfin@delfinvacuums.it

DATI TECNICI

		MTL501WD-001
Voltaggio	V	230
Potenza	kW	1.15
Frequenza	Hz	50
Assorbimento	A	5
Altro Voltaggio disponibile	V	115
Diametro Bocchettone	mm	50
Capacità Contenitore	lt.	50
Rumorosità	dB(A)	74
Dimensione	cm	52x40x90h
Peso	kg	28
Depressione massima		2500
Depressione in continuo		2500
Portata d'aria massima		180
Tipologia Motore		Bypass Monofase
Filtro primario solidi (dry)		Tasche
Classe filtrante (IEC 60335-2-69) filtro solidi (dry)		L
Superficie filtrante - filtro solidi (dry)	cm2	8000
Diametro del filtro solidi (dry)	mm	360
Media filtrante filtro primario solidi (dry)		Poliestere
Filtro primario Liquidi (wet)		Sacco
Superficie filtrante - filtro liquidi (wet)	cm2	4000
Diametro del filtro liquidi (wet)	mm	360
Media filtrante del filtro liquidi (wet)		Polipropilene
Filtrazione	µm	100
Sistema di scarico		Tubo di scarico

OPTIONAL

Codice	Descrizione
X	Contenitore acciaio inox AISI 304



COPYRIGHT 2026 DELFIN S.R.L. ALL RIGHTS RESERVED
COPYRIGHT 2026 DELFIN S.R.L. TUTTI I DIRITTI RISERVATI

CODICE MACCHINA	DESCRIZIONE
MTL501WD-001	MTL501WD - WET & DRY KIT 40

All data mentioned in this document may change without notice. Tutti i dati riportati in questo documento possono variare senza preavviso.

DELFIN
FOR A DUST-FREE WORLD
www.delfinvacuums.com
delfin@delfinvacuums.it