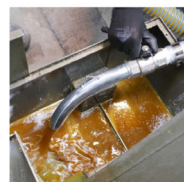
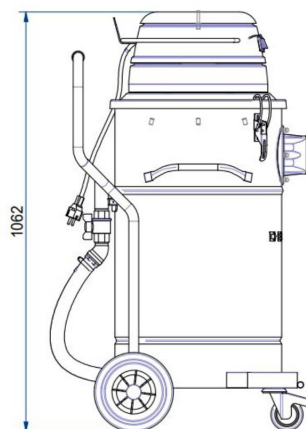
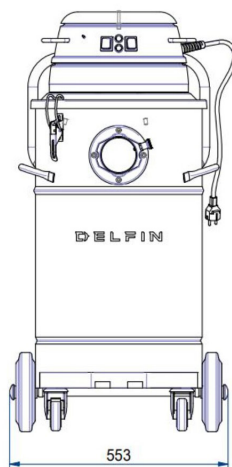


MTL 802 OIL

ASPIRALIQUIDI INDUSTRIALE PER OLIO E TRUCIOLI



Categoria filtro:



CARATTERISTICHE

Separazione e recupero olio e trucioli per manutenzione di macchine utensili
Compatto e facile da movimentare

Costruzione completa in acciaio verniciato

Poliestere classe L e filtro in polipropilene per liquidi

Galleggiante elettrico per arresto a contenitore pieno installato sul DM 40, galleggiante meccanico su MTL 802, cestello per separazione dei trucioli e valvola di scarico per liquidi

All data mentioned in this document may change without notice. Tutti i dati riportati in questo documento possono variare senza preavviso.

DELFIN
FOR A DUST-FREE WORLD
www.delfinvacuums.com
delfin@delfinvacuums.it

COPYRIGHT 2026 DELFIN S.R.L. ALL RIGHTS RESERVED
COPYRIGHT 2026 DELFIN S.R.L. TUTTI I DIRITTI RISERVATI

DATI TECNICI

		MTL802OIL-001
Voltaggio	V	230
Potenza	kW	2.3
Frequenza	Hz	50
Assorbimento	A	10
Altro Voltaggio disponibile	V	115
Diametro Bocchettone	mm	80
Rumorosità	dB(A)	76
Dimensione	cm	55x63x106h
Peso	kg	40
Capacità Liquidi	lt.	50
Capacità Solidi	lt	30
Depressione massima	mmH2O	2500
Depressione in continuo	mmH2O	2500
Portata d'aria massima	m3/h	360
Tipologia Motore		Bypass Monofase
Filtro Primario		Polipropilene
Diametro del filtro primario	mm	420
Galleggiante		meccanico

OPTIONAL

Codice	Descrizione
X	Contenitore acciaio inox AISI 304



COPYRIGHT 2026 DELFIN S.R.L. ALL RIGHTS RESERVED
COPYRIGHT 2026 DELFIN S.R.L. TUTTI I DIRITTI RISERVATI

CODICE MACCHINA	DESCRIZIONE
MTL802OIL-001	MTL 802 OIL

All data mentioned in this document may change without notice. Tutti i dati riportati in questo documento possono variare senza preavviso.

DELFIN
FOR A DUST-FREE WORLD

www.delfinvacuums.com
delfin@delfinvacuums.it