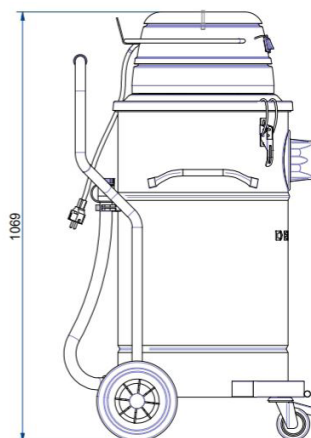
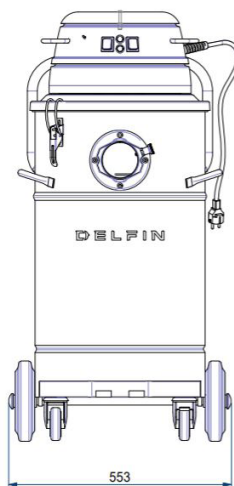


MTL 802 WD

ASPIRALIQUIDI INDUSTRIALE



Categoria filtro:



CARATTERISTICHE

Liquidi / Polveri

Compatto e facile da trasportare

Costruzione completa in acciaio verniciato

All data mentioned in this document may change without notice. Tutti i dati riportati in questo documento possono variare senza preavviso.

DELFIN
FOR A DUST-FREE WORLD
www.delfinvacuums.com
delfin@delfinvacuums.it

COPYRIGHT 2026 DELFIN S.R.L. ALL RIGHTS RESERVED
COPYRIGHT 2026 DELFIN S.R.L. TUTTI I DIRITTI RISERVATI

DATI TECNICI

 OPTIONAL

		MTL802WD-002
Voltaggio	V	230
Potenza	kW	2.3
Frequenza	Hz	50
Assorbimento	A	10
Altro Voltaggio disponibile	V	115
Diametro Bocchettone	mm	80
Capacità Contenitore	lt.	80
Rumorosità	dB(A)	76
Dimensione	cm	56x60x107h
Peso	kg	40
Depressione massima		2500
Depressione in continuo		2500
Portata d'aria massima		360
Tipologia Motore		Bypass Monofase
Filtro primario solidi (dry)		Sacco
Classe filtrante (IEC 60335-2-69) filtro solidi (dry)		L
Superficie filtrante - filtro solidi (dry)	cm2	5000
Diametro del filtro solidi (dry)	mm	420
Media filtrante filtro primario solidi (dry)		Nylon + Poliestere
Filtro primario Liquidi (wet)		Sacco
Superficie filtrante - filtro liquidi (wet)	cm2	5
Diametro del filtro liquidi (wet)	mm	420
Media filtrante del filtro liquidi (wet)		Polipropilene
Filtrazione	µm	300



COPYRIGHT 2026 DELFIN S.R.L. ALL RIGHTS RESERVED
COPYRIGHT 2026 DELFIN S.R.L. TUTTI I DIRITTI RISERVATI

CODICE MACCHINA	DESCRIZIONE
MTL802WD-002	MTL802WD KITØ40 Stainless steel AISI304 container

All data mentioned in this document may change without notice. Tutti i dati riportati in questo documento possono variare senza preavviso.

DELFIN
FOR A DUST-FREE WORLD

www.delfinvacuums.com
delfin@delfinvacuums.it