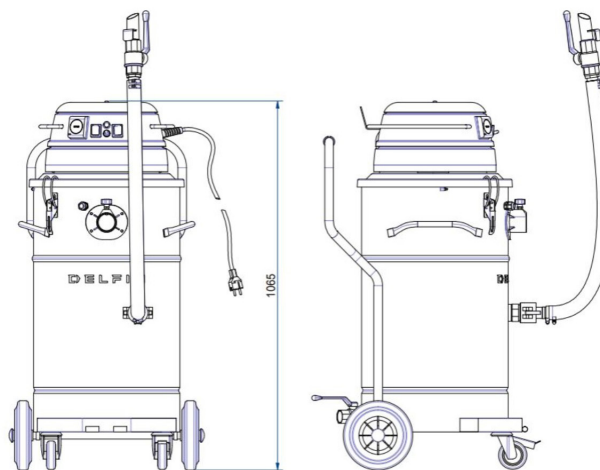


# MTL 802 WXP

ASPIRALIQUIDI INDUSTRIALE CON POSSIBILITA' DI ASPIRAZIONE E SCARICO SIMULTANEI



Categoria filtro:



## CARATTERISTICHE

Liquidi / Polveri

Compatto e facile da trasportare

Aspirazione e scarico liquidi simultanei per la versione con pompa di scarico

All data mentioned in this document may change without notice. Tutti i dati riportati in questo documento possono variare senza preavviso.

**DELFIN**  
FOR A DUST-FREE WORLD  
[www.delfinvacuums.com](http://www.delfinvacuums.com)  
[delfin@delfinvacuums.it](mailto:delfin@delfinvacuums.it)

## DATI TECNICI

 OPTIONAL

		MTL802WDP-001
Voltaggio	V	230
Potenza	kW	2.3
Frequenza	Hz	50
Assorbimento	A	10
Altro Voltaggio disponibile	V	115
Diametro Bocchettone	mm	50
Capacità Contenitore	lt.	80
Rumorosità	dB(A)	76
Dimensione	cm	56x67x107h
Peso	kg	50
Depressione massima		2500
Depressione in continuo		2500
Portata d'aria massima		360
Tipologia Motore		Bypass Monofase
Filtro Primario		Sacco
Superficie filtrante filtro primario	cm2	5000
Diametro del filtro primario	mm	420
Media filtrante filtro primario		Nylon + Poliestere
Classe filtrante (IEC 60335-2-69) filtro primario		L
Filtro primario Liquidi (wet)		Sacco
Superficie filtrante - filtro liquidi (wet)	cm2	5
Diametro del filtro liquidi (wet)	mm	420
Media filtrante del filtro liquidi (wet)		Polipropilene
Filtrazione	µm	300



COPYRIGHT 2026 DELFIN S.R.L. ALL RIGHTS RESERVED  
COPYRIGHT 2026 DELFIN S.R.L. TUTTI I DIRITTI RISERVATI

CODICE MACCHINA	DESCRIZIONE
MTL802WDP-001	MTL802WXP KITØ40 with immersion pump, stainless steel container and continuous discharge/ con pompa a immersione, contenitore inox e scarico in continuo)

All data mentioned in this document may change without notice. Tutti i dati riportati in questo documento possono variare senza preavviso.

**DELFIN**  
FOR A DUST-FREE WORLD

www.delfinvacuums.com  
delfin@delfinvacuums.it