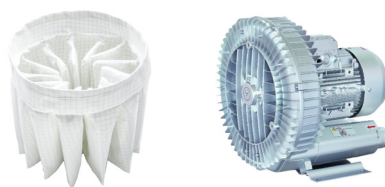
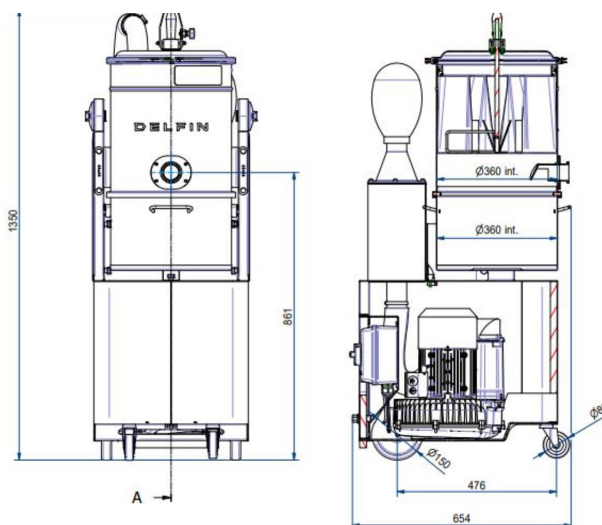


# PHARMA 20.18

ASPIRATORE INDUSTRIALE COMPATTO PER INDUSTRIA FARMACEUTICA



Categoria filtro:



## CARATTERISTICHE

Aspiratore industriale compatto, silenzioso e flessibile per aspirazione a bordo macchina

Filtro stellare con sistema di pulizia ergonomico integrato con installato un filtro assoluto H14 (optional) per l'aria in uscita dall'aspiratore

Possibilità di utilizzo di sacchi filtranti di sicurezza per raccolta e smaltimento del materiale

Contenitore in acciaio Inox AISI304 con fondo saldato testa/testa satinato esterno e lucidato interno con maniglia di trasporto. Bocchettone attacco rapido Clamp  $\varnothing 50$  in acciaio inox

All data mentioned in this document may change without notice. Tutti i dati riportati in questo documento possono variare senza preavviso.

**DELFIN**  
FOR A DUST-FREE WORLD  
[www.delfinvacuums.com](http://www.delfinvacuums.com)  
[delfin@delfinvacuums.it](mailto:delfin@delfinvacuums.it)

## DATI TECNICI

		PHARMA20.18-001
Voltaggio	V	400
Potenza	kW	2.5
Frequenza	Hz	50
Assorbimento	A	5.0
Diametro Bocchettone	mm	Clamp ø50 AISI304
Capacità Contenitore	lt.	22
Rumorosità	dB(A)	70
Dimensione	cm	69x51x135h
Peso	kg	75
Depressione massima	mmH2O	3000
Depressione in continuo	mmH2O	2200
Portata d'aria massima	m3/h	270
Tipologia Motore		Turbina Trifase
Filtro Primario		Tasche
Superficie filtrante filtro primario	cm2	12000
Diametro del filtro primario	mm	360
Media filtrante filtro primario		Poliestere antistatico
Classe filtrante (IEC 60335-2-69) filtro primario		M
Sistema di pulizia del filtro		Manuale
Filtro assoluto HEPA		Optional
Superficie filtrante del filtro assoluto	cm2	20500
Classe filtrante filtro assoluto (EN 1822-5)		H14 con 99,995% di efficienza secondo il metodo MPPS

## OPTIONAL

Codice	Descrizione
FDA	Filtro antistatico certificato FDA
H	Filtro assoluto aggiuntivo H14
XX	Contenitore acciaio e camera filtrante in acciaio inox AISI 304
XXX	Chassis camera, contenitore e carrello in acciaio inox AISI 304
MT	Messa a terra
XX/IP	Lucidatura a specchio della camera interna
SB	Sistema di insaccamento sicuro (1 sacchetto)
SP	Unità aspirante monofase



COPYRIGHT 2026 DELFIN S.R.L. ALL RIGHTS RESERVED  
COPYRIGHT 2026 DELFIN S.R.L. TUTTI I DIRITTI RISERVATI

CODICE MACCHINA	DESCRIZIONE
PHARMA20.18-001	PHARMA 20 1,8kW 22L DT DS X

All data mentioned in this document may change without notice. Tutti i dati riportati in questo documento possono variare senza preavviso.

**DELFIN**  
FOR A DUST-FREE WORLD

www.delfinvacuums.com  
delfin@delfinvacuums.it