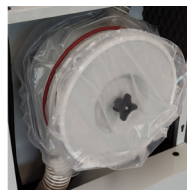
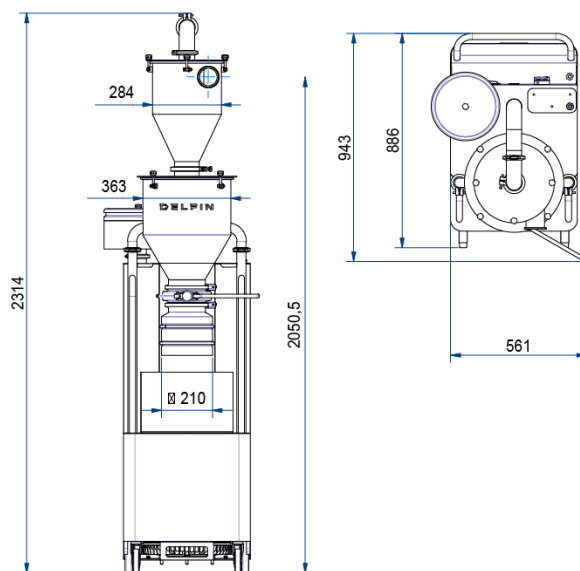


PHARMA 40.40 DC

ASPIRATORE PER CONTENIMENTO DI POLVERI FARMACEUTICHE HPAPI
OEB4 E OEB5



Categoria filtro:



CARATTERISTICHE

Soluzioni integrate con filtrazione certificata OEB4

Filtro assoluto H14 con sistema BIBO e alloggiamento
Inox

Efficienza di separazione delle polveri $\geq 98\%$ (polvere di
placebo), aspirazione diretta su macchinari

Telaio in acciaio Inox AISI304 satinato. Ciclone, bocchet-
tone, tramoggia e scarico in acciaio Inox AISI316lucidato

All data mentioned in this document may change without notice. Tutti i dati riportati in questo documento possono variare senza preavviso.

DELFIN
FOR A DUST-FREE WORLD
www.delfinvacuums.com
delfin@delfinvacuums.it

COPYRIGHT 2026 DELFIN S.R.L. ALL RIGHTS RESERVED
COPYRIGHT 2026 DELFIN S.R.L. TUTTI I DIRITTI RISERVATI

DATI TECNICI

		PHARMA40.40DC-001
Voltaggio	V	400
Potenza	kW	4.6
Frequenza	Hz	50
Assorbimento	A	8.6
Diametro Bocchettone	mm	Clamp 3"
Capacità Contenitore	lt.	25
Rumorosità	dB(A)	70
Dimensione	cm	95x56x232h
Peso	kg	160
Depressione massima	mmH2O	3200
Depressione in continuo	mmH2O	2300
Portata d'aria massima	m3/h	420
Tipologia Motore		Turbina Trifase
Superficie filtrante del filtro assoluto	cm2	20500
Classe filtrante filtro assoluto (EN 1822-5)		H14 con 99,995% di efficienza secondo il metodo MPPS
Filtro assoluto BI-BO System (Bag IN Bag OUT)		n.1 H14/IN (BI-BO) + n.1 H14 OUT
Superficie filtrante del filtro BI-BO System (Bag IN Bag OUT)		20500
Classe filtrante del filtro BI-BO System (Bag IN Bag OUT)		H14 con 99,995% di efficienza secondo il metodo MPPS
Sistema di scarico		Farfalla ø150 AISI316
Valvola limitatrice		Inclusa

OPTIONAL

Codice	Descrizione	
WIP	Washing in place	
PHOTOELIC	gestione e comando elettrico 24V a richiesta	
H/OUT	Kit filtro assoluto H14 in soffiaggio dell'aria	INCLUSO
HX/IN	Filtro assoluto H14 con sistema BIBO e alloggiamento in acciaio inox	INCLUSO
Valvola a farfalla	Valvola a farfalla 4" per scarico in continuo	



COPYRIGHT 2026 DELFIN S.R.L. ALL RIGHTS RESERVED
COPYRIGHT 2026 DELFIN S.R.L. TUTTI I DIRITTI RISERVATI

CODICE MACCHINA	DESCRIZIONE
PHARMA40.40DC-001	PHARMA 40DC KW4 420 MCH H14/IN - BIBO H14/OUT

All data mentioned in this document may change without notice. Tutti i dati riportati in questo documento possono variare senza preavviso.

DELFIN
FOR A DUST-FREE WORLD

www.delfinvacuums.com
delfin@delfinvacuums.it