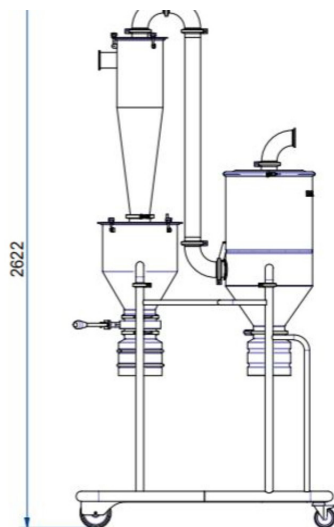
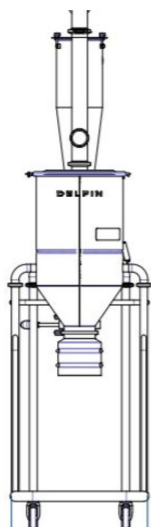


SEP.DC-010

SISTEMA INTEGRATO FILTRO A TASCHE CON CICLONE PRE-SEPARATORE



Categoria filtro:

CARATTERISTICHE

Unita mobile dotata di filtro a Tasche

Costruito in acciaio inox AISI 304 lucidato interno ed esterno

Il filtro a Tasche con scuotifiltro manuale esterno deve essere sostituito nel locale tecnico

Efficienza di filtrazione fino al 99,995% con portata d'aria fino a 1000 m³/h

All data mentioned in this document may change without notice. Tutti i dati riportati in questo documento possono variare senza preavviso.

DELFIN
FOR A DUST-FREE WORLD
www.delfinvacuums.com
delfin@delfinvacuums.it

DATI TECNICI

		SEP.DC-010
Diametro Bocchettone	mm	3"
Capacità Contenitore	lt.	30
Dimensione	cm	70x127x265h
Peso	kg	115
Portata d'aria massima	m3/h	750
Filtro Primario		Tasche
Superficie filtrante filtro primario	cm2	20000

OPTIONAL

Codice	Descrizione
WIP	Washing in place



CODICE MACCHINA	DESCRIZIONE
SEP.DC-010	Integrated system pocket filter with pre-separator cyclone/ Sistema integrato filtro a Tasche con ciclone pre-separatore

All data mentioned in this document may change without notice. Tutti i dati riportati in questo documento possono variare senza preavviso.