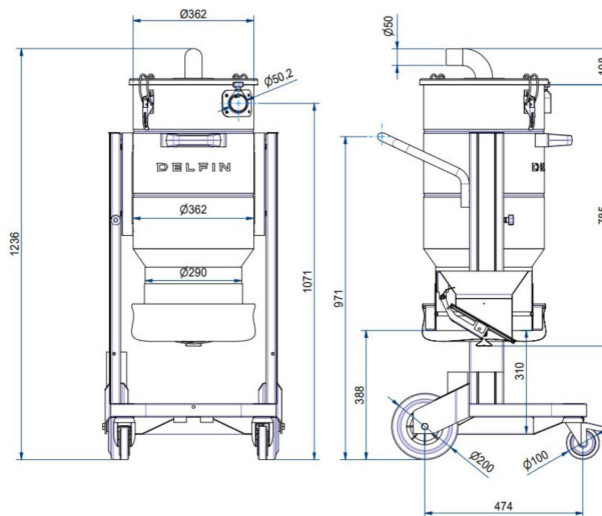


# SEP.DLF-0020

ASPIRATORE INDUSTRIALE PER POLVERI PERICOLOSE CON CICLONE INTEGRATO



Categoria filtro:



## CARATTERISTICHE

All data mentioned in this document may change without notice. Tutti i dati riportati in questo documento possono variare senza preavviso.

**DELFIN**  
FOR A DUST-FREE WORLD  
[www.delfinvacuums.com](http://www.delfinvacuums.com)  
[delfin@delfinvacuums.it](mailto:delfin@delfinvacuums.it)

COPYRIGHT 2026 DELFIN S.R.L. ALL RIGHTS RESERVED  
COPYRIGHT 2026 DELFIN S.R.L. TUTTI I DIRITTI RISERVATI

## DATI TECNICI

 OPTIONAL

		SEP.DLF-0020
Camera con ciclone	mm	360
Diametro Bocchettone	mm	80
Dimensione	cm	51x57x125
Peso	kg	47



CODICE MACCHINA	DESCRIZIONE
SEP.DLF-0020	Endless bag preseparator Ø360/ Preseparatoro Endless bag Ø360

All data mentioned in this document may change without notice. Tutti i dati riportati in questo documento possono variare senza preavviso.

**DELFIN**  
FOR A DUST-FREE WORLD

[www.delfinvacuums.com](http://www.delfinvacuums.com)  
[delfin@delfinvacuums.it](mailto:delfin@delfinvacuums.it)