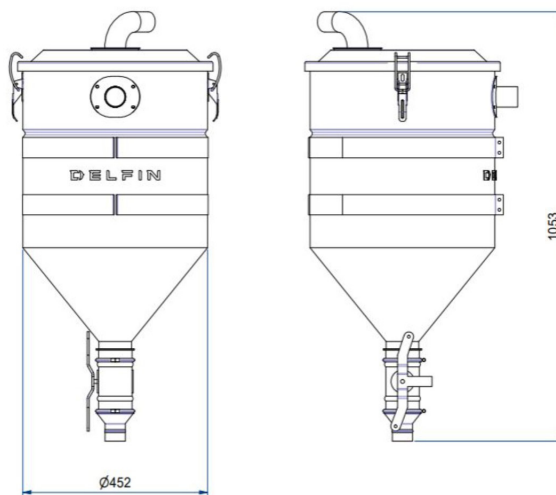


TRAMOGGIA

ASPIRAFLUSSO PER IMPIANTI DI SALDATURA AD ARCO SOMMERSO



Categoria filtro:



CARATTERISTICHE

Recupero del flusso di saldatura

Estrema modularità per adattarsi al meglio alla saldatrice

All data mentioned in this document may change without notice. Tutti i dati riportati in questo documento possono variare senza preavviso.

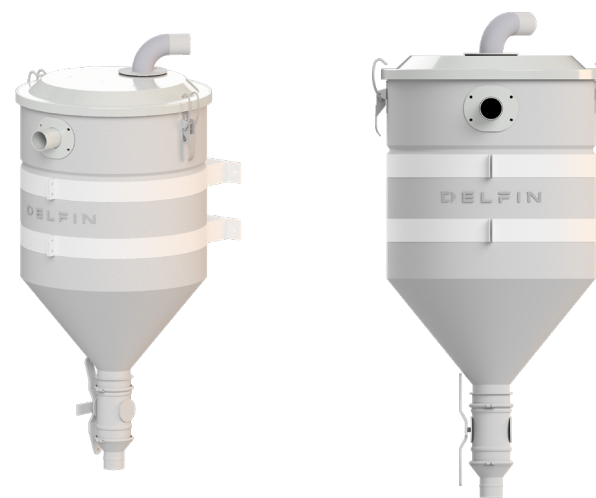
DELFIN
FOR A DUST-FREE WORLD
www.delfinvacuums.com
delfin@delfinvacuums.it

COPYRIGHT 2026 DELFIN S.R.L. ALL RIGHTS RESERVED.
COPYRIGHT 2026 DELFIN S.R.L. TUTTI I DIRITTI RISERVATI

DATI TECNICI

 OPTIONAL

		SEP.DLF-0037
Diametro Bocchettone	mm	50
Capacità Contenitore	lt.	80
Dimensione	cm	50x52x110h
Peso	kg	22



CODICE MACCHINA	DESCRIZIONE
SEP.DLF-0037	TRAMOGGIA ASPIRAFLUSSO D450 LT80

All data mentioned in this document may change without notice. Tutti i dati riportati in questo documento possono variare senza preavviso.

DELFIN
FOR A DUST-FREE WORLD

www.delfinvacuums.com
delfin@delfinvacuums.it