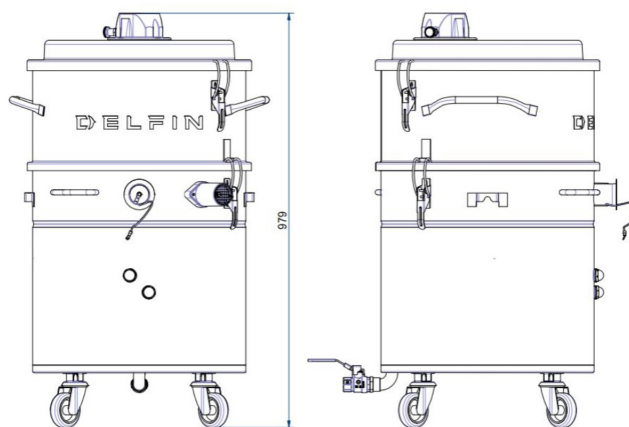


SEP.EX-001

DI POLVERI ALTAMENTE ESPLOSIVE



Categoria filtro:

CARATTERISTICHE

Riducono il carico di lavoro per i filtri dell'aspiratore, permettendo di mantenere sempre elevate prestazioni di aspirazione e diminuendo i costi e Permettono di aumentare la capacità di raccolta

Forniscono un livello di protezione superiore per il motore dell'aspiratore, aumentandone notevolmente la longevità

All data mentioned in this document may change without notice. Tutti i dati riportati in questo documento possono variare senza preavviso.

DELFIN
FOR A DUST-FREE WORLD
www.delfinvacuums.com
delfin@delfinvacuums.it

COPYRIGHT 2026 DELFIN S.R.L. ALL RIGHTS RESERVED
COPYRIGHT 2026 DELFIN S.R.L. TUTTI I DIRITTI RISERVATI

DATI TECNICI

 OPTIONAL

| | | SEP.EX-001 |
|--------------------------------------|-----|-----------------------------|
| Zona utilizzo | | Zona ATEX 22 Esterna |
| Marcatura | | Ex II 3D Ex h IIIC T85°C Dc |
| Categoria EX | | 3D |
| Diametro Bocchettone | mm | in 50 - out 80 |
| Dimensione | cm | 73x60x100h |
| Peso | kg | 36 |
| Capacità polveri | lt. | 13 |
| Capacità Olio | | 27 |
| Superficie filtrante filtro primario | cm2 | 12000 |
| Diametro del filtro primario | mm | 500 |
| Primo stadio di filtrazione | | PPL |
| Secondo stadio di filtrazione | | 3x filtri fibra |
| Terzo stadio di filtrazione | | Tasche |
| Quarto stadio di filtrazione | | Idro-oleofobico |



COPYRIGHT 2026 DELFIN S.R.L. ALL RIGHTS RESERVED
COPYRIGHT 2026 DELFIN S.R.L. TUTTI I DIRITTI RISERVATI

| CODICE MACCHINA | DESCRIZIONE |
|-----------------|-------------|
| SEP.EX-001 | |

All data mentioned in this document may change without notice. Tutti i dati riportati in questo documento possono variare senza preavviso.

DELFIN
FOR A DUST-FREE WORLD

www.delfinvacuums.com
delfin@delfinvacuums.it