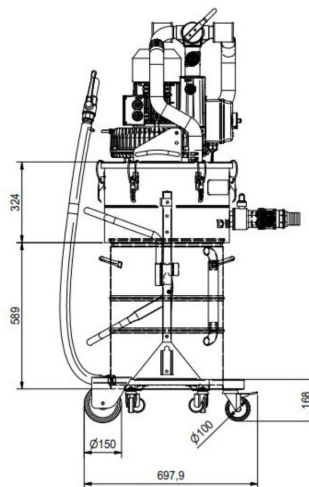
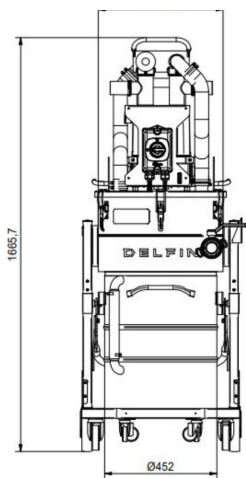
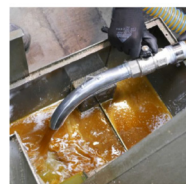


TC 100 IF

ASPIRATORE PER SEPARAZIONE DI TRUCIOLO E RECUPERO DI OLII LUBRIFICANTI



Categoria filtro:

CARATTERISTICHE

Separazione e recupero olio e trucioli per manutenzione di macchine utensili
Facile da trasportare

Costruzione completa in acciaio verniciato

Kit 3D superweb, cestello grigliato per separazione trucioli e filtro polipropilene per liquidi

Scarico liquidi ad inversione di flusso o pompa ad immersione (con aspirazione e scarico in continuo)

All data mentioned in this document may change without notice. Tutti i dati riportati in questo documento possono variare senza preavviso.

DELFIN
FOR A DUST-FREE WORLD
www.delfinvacuums.com
delfin@delfinvacuums.it

COPYRIGHT 2026 DELFIN S.R.L. ALL RIGHTS RESERVED
COPYRIGHT 2026 DELFIN S.R.L. TUTTI I DIRITTI RISERVATI

DATI TECNICI

		TC100IF-001
Voltaggio	V	400
Potenza	kW	3,45
Frequenza	Hz	50
Assorbimento	A	6,9
Diametro Bocchettone	mm	50
Rumorosità	dB(A)	78
Dimensione	cm	87x66x170h
Peso	kg	95
Capacità Liquidi	lt.	60
Capacità Solidi	lt	40
Portata di scarico		200
Depressione massima	mmH2O	3000
Depressione in continuo	mmH2O	2600
Portata d'aria massima	m3/h	318
Tipologia Motore		Turbina Trifase
Filtro Primario		3D Superweb
Diametro del filtro primario	mm	500
Classe filtrante (IEC 60335-2-69) filtro primario		Polipropilene
Filtrazione	µm	20

OPTIONAL

Codice	Descrizione
CTX	Cestello grigliato acciaio INOX
OWR	Cartuccia repellente olio&acqua
BSK	Cestello porta-accessori



COPYRIGHT 2026 DELFIN S.R.L. ALL RIGHTS RESERVED
 COPYRIGHT 2026 DELFIN S.R.L. TUTTI I DIRITTI RISERVATI

CODICE MACCHINA

TC100IF-001

DESCRIZIONE

TECNOIL 100 TRIFASE INVERSIONE FLUSSO

All data mentioned in this document may change without notice. Tutti i dati riportati in questo documento possono variare senza preavviso.

DELFIN
FOR A DUST-FREE WORLD

www.delfinvacuums.com
delfin@delfinvacuums.it