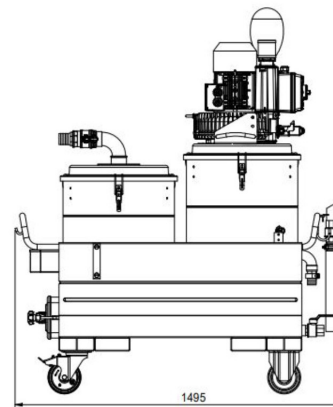
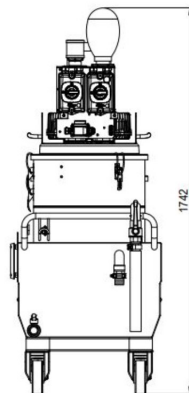


# TC 220 TP

ASPIRATORE INDUSTRIALE CON INVERSIONE DI FLUSSO PER MANUTENZIONE DI MACCHINE UTENSILI E CNC

Categoria filtro:



## CARATTERISTICHE

Separazione e recupero olio e trucioli per manutenzione di macchine utensili  
Facile da trasportare

Costruzione completa in acciaio verniciato

Kit 3D superweb, cestello grigliato per separazione trucioli e filtro polipropilene per liquidi

Scarico liquidi ad inversione di flusso o pompa ad immersione (con aspirazione e scarico in continuo)

All data mentioned in this document may change without notice. Tutti i dati riportati in questo documento possono variare senza preavviso.

**DELFIN**  
FOR A DUST-FREE WORLD  
[www.delfinvacuums.com](http://www.delfinvacuums.com)  
[delfin@delfinvacuums.it](mailto:delfin@delfinvacuums.it)

## DATI TECNICI

		TC220TP-001-001
Voltaggio	V	400
Potenza	kW	3.45
Frequenza	Hz	50
Assorbimento	A	6.9
Diametro Bocchettone	mm	50
Rumorosità	dB(A)	78
Dimensione	cm	150x72x175h
Peso	kg	185
Protezione elettrica	IP	65
Capacità Liquidi	lt.	220
Capacità Solidi	lt	40
Portata di scarico		200
Depressione massima	mmH2O	3000
Depressione in continuo	mmH2O	2600
Portata d'aria massima	m3/h	318
Tipologia Motore		Turbina Trifase
Filtro Primario		3D Superweb
Diametro del filtro primario	mm	500
Classe filtrante (IEC 60335-2-69) filtro primario		Polipropilene
Filtrazione	µm	20
Sistema di scarico		Inversione di flusso
Galleggiante		meccanico

## OPTIONAL

Codice	Descrizione
PPL300	kit filtro PPL olio fino a 300 micron (in aspirazione)
OWR	Cartuccia repellente olio&acqua



COPYRIGHT 2026 DELFIN S.R.L. ALL RIGHTS RESERVED  
COPYRIGHT 2026 DELFIN S.R.L. TUTTI I DIRITTI RISERVATI

CODICE MACCHINA	DESCRIZIONE
TC220TP-001	TECNOIL 220 TRIFASE 3KW POMPA IMMERSA

All data mentioned in this document may change without notice. Tutti i dati riportati in questo documento possono variare senza preavviso.

**DELFIN**  
FOR A DUST-FREE WORLD

www.delfinvacuums.com  
delfin@delfinvacuums.it