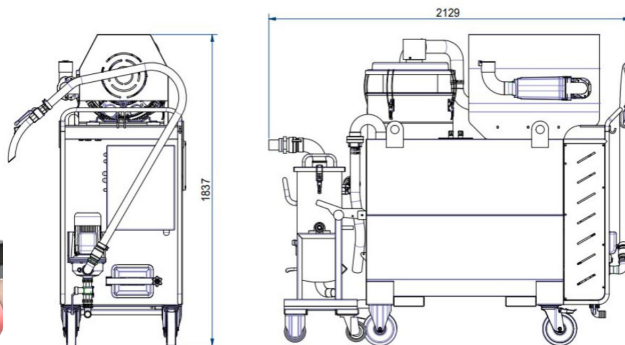
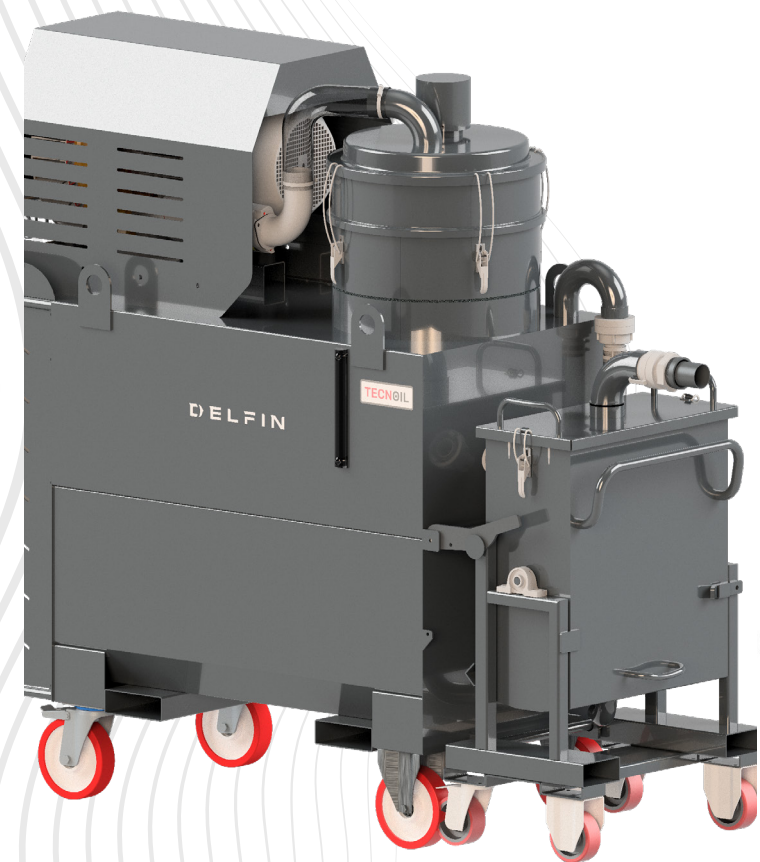


TC 600

ASPIRATORE INDUSTRIALE PER MANUTENZIONE DI MACCHINE UTENSILI E CNC

Categoria filtro:



CARATTERISTICHE

Separazione e recupero olio e trucioli per manutenzione di macchine utensili
Facile da trasportare

Costruzione completa in acciaio verniciato

Kit 3D superweb, cestello grigliato per filtrazione trucioli

Scarico liquidi ad inversione di flusso, galleggiante ditrop-po pieno e tubo indicatore di livello liquidi

All data mentioned in this document may change without notice. Tutti i dati riportati in questo documento possono variare senza preavviso.

DELFIN
FOR A DUST-FREE WORLD
www.delfinvacuums.com
delfin@delfinvacuums.it

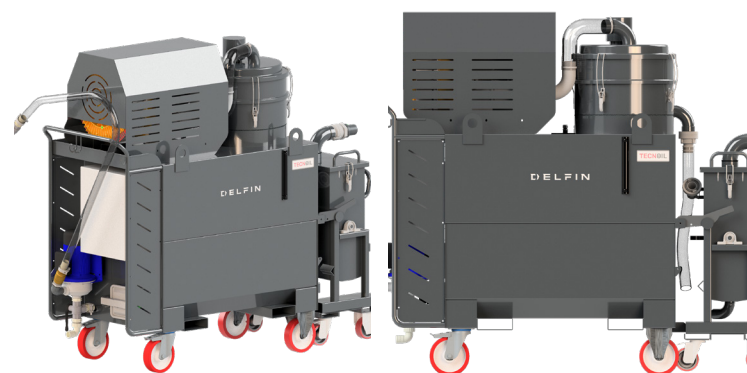
COPYRIGHT 2026 DELFIN S.R.L. ALL RIGHTS RESERVED
COPYRIGHT 2026 DELFIN S.R.L. TUTTI I DIRITTI RISERVATI

DATI TECNICI

		TC600-001
Voltaggio	V	400
Potenza	kW	12.6
Frequenza	Hz	50
Assorbimento	A	23.3
Diametro Bocchettone	mm	70
Rumorosità	dB(A)	78
Dimensione	cm	213x75x184h
Peso	kg	405
Protezione elettrica	IP	65
Capacità Liquidi	lt.	610
Capacità Solidi	lt	75
Portata di scarico		300
Depressione massima	mmH2O	5100
Depressione in continuo	mmH2O	4600
Portata d'aria massima	m3/h	520
Tipologia Motore		Turbina Trifase
Filtro Primario		3D Superweb
Diametro del filtro primario	mm	500
Classe filtrante (IEC 60335-2-69) filtro primario		Polipropilene
Filtrazione	µm	20
Sistema di scarico		Pompa esterna
Prevalenza	mmH2o	15
Arresto pompa e scarico automatico		Si
Controllo automatico arresto pompa		Si

OPTIONAL

Codice	Descrizione
PPL300	kit filtro PPL olio fino a 300 micron (in aspirazione)
OWR	Cartuccia repellente olio&acqua



COPYRIGHT 2026 DELFIN S.R.L. ALL RIGHTS RESERVED
 COPYRIGHT 2026 DELFIN S.R.L. TUTTI I DIRITTI RISERVATI

CODICE MACCHINA	DESCRIZIONE
TC600-001	TC 600 IF Kw11

All data mentioned in this document may change without notice. Tutti i dati riportati in questo documento possono variare senza preavviso.

DELFIN
FOR A DUST-FREE WORLD

www.delfinvacuums.com
delfin@delfinvacuums.it