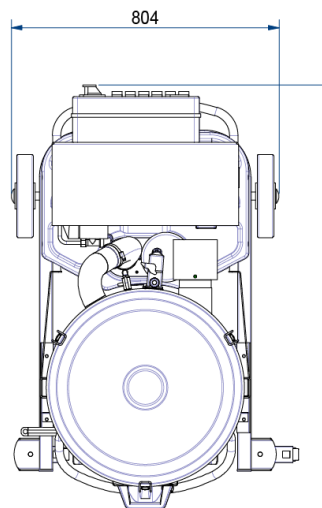
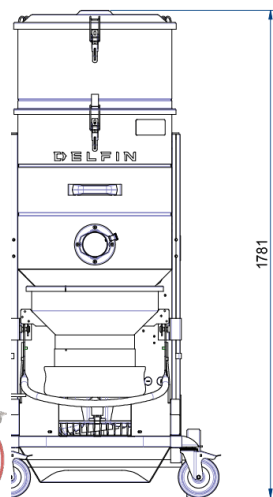


XTRACTOR 75 AF

ASPIRATORE INDUSTRIALE DI POLVERI SOTTILI PER TRATTAMENTO SUPERFICI



Categoria filtro:

CARATTERISTICHE

Polveri fini

Compatto e facile da trasportare

Costruzione completa in acciaio verniciato

Classe M, filtro PTFE con sistema di pulizia pneumatico in controcorrente d'aria alternato automatico

Sistema Endless Bag per raccolta sicura delle polveri

All data mentioned in this document may change without notice. Tutti i dati riportati in questo documento possono variare senza preavviso.

DELFIN
FOR A DUST-FREE WORLD
www.delfinvacuums.com
delfin@delfinvacuums.it

COPYRIGHT 2026 DELFIN S.R.L. ALL RIGHTS RESERVED
COPYRIGHT 2026 DELFIN S.R.L. TUTTI I DIRITTI RISERVATI

DATI TECNICI

		XTRACTOR75AF-001
Voltaggio	V	400
Potenza	kW	8.6
Frequenza	Hz	50
Assorbimento	A	15.5
Diametro Bocchettone	mm	80
Capacità Contenitore	lt.	100 / Endless Bag 20 mt
Rumorosità	dB(A)	76
Dimensione	cm	78x127x178h
Peso	kg	215
Protezione elettrica	IP	65
Depressione massima	mmH2O	4000
Depressione minima	mmH2O	2700
Depressione in continuo	mmH2O	2900
Portata d'aria massima	m3/h	700
Tipologia Motore		Turbina Trifase
Filtro Primario		cartuccia
Numero di cartucce		4
Carico sul filtro primario	m3(m2/h)	88
Superficie filtrante filtro primario	cm2	80000
Media filtrante filtro primario		Poliestere
Classe filtrante (IEC 60335-2-69) filtro primario		M PTFE
Sistema di pulizia del filtro		PN - sistema automatico di pulizia dei filtri ad aria compressa durante
Filtro assoluto HEPA		Optional
Superficie filtrante del filtro assoluto	cm2	52000
Classe filtrante filtro assoluto (EN 1822-5)		H14 con 99,995% di efficienza secondo il metodo MPPS
Valvola limitatrice		Inclusa

OPTIONAL

Codice	Descrizione
H	Filtro assoluto aggiuntivo H14



COPYRIGHT 2026 DELFIN S.R.L. ALL RIGHTS RESERVED
COPYRIGHT 2026 DELFIN S.R.L. TUTTI I DIRITTI RISERVATI

CODICE MACCHINA	DESCRIZIONE
XTRACTOR75AF-001	XTRACTOR 75 AF LP 20MT With compressor/ Con compressore

All data mentioned in this document may change without notice. Tutti i dati riportati in questo documento possono variare senza preavviso.

DELFIN
FOR A DUST-FREE WORLD

www.delfinvacuums.com
delfin@delfinvacuums.it