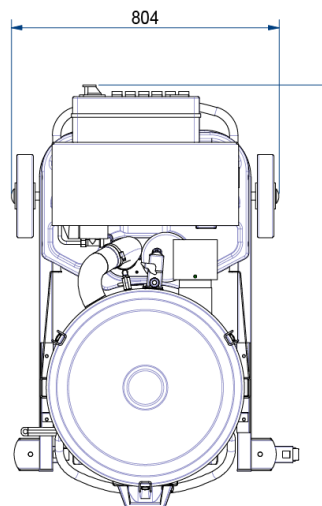
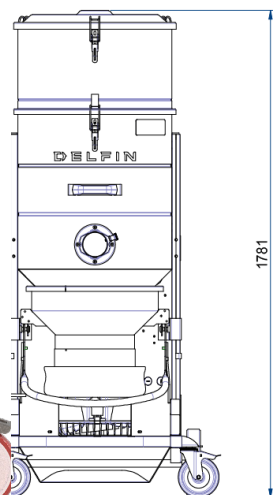


XTRACTOR 75 AF

ASPIRATORE INDUSTRIALE DI POLVERI SOTTILI PER TRATTAMENTO SUPERFICI



Categoria filtro:

CARATTERISTICHE

Polveri fini

Compatto e facile da trasportare

Costruzione completa in acciaio verniciato

Classe M, filtro PTFE con sistema automatico di pulizia del filtro

Sistema Endless Bag per raccolta sicura delle polveri

All data mentioned in this document may change without notice. Tutti i dati riportati in questo documento possono variare senza preavviso.

DELFIN
FOR A DUST-FREE WORLD
www.delfinvacuums.com
delfin@delfinvacuums.it

COPYRIGHT 2026 DELFIN S.R.L. ALL RIGHTS RESERVED
COPYRIGHT 2026 DELFIN S.R.L. TUTTI I DIRITTI RISERVATI

DATI TECNICI

| | | XTRACTOR75AF-002 |
|---|----------|---|
| Voltaggio | V | 400 |
| Potenza | kW | 8.6 |
| Frequenza | Hz | 50 |
| Assorbimento | A | 15.5 |
| Diametro Bocchettone | mm | 80 |
| Capacità Contenitore | lt. | 100 / Endless Bag 20 mt |
| Rumorosità | dB(A) | 76 |
| Dimensione | cm | 78x127x175h |
| Peso | kg | 215 |
| Protezione elettrica | IP | 65 |
| Depressione massima | mmH2O | 4000 |
| Depressione minima | mmH2O | 2700 |
| Depressione in continuo | mmH2O | 2900 |
| Portata d'aria massima | m3/h | 700 |
| Tipologia Motore | | Turbina Trifase |
| Filtro Primario | | cartuccia |
| Numero di cartucce | | 4 |
| Carico sul filtro primario | m3(m2/h) | 88 |
| Superficie filtrante filtro primario | cm2 | 8000 |
| Media filtrante filtro primario | | Poliestere |
| Classe filtrante (IEC 60335-2-69) filtro primario | | M PTFE |
| Sistema di pulizia del filtro | | PN - sistema automatico di pulizia dei filtri ad aria compressa durante |
| Filtro assoluto HEPA | | Optional |
| Superficie filtrante del filtro assoluto | cm2 | 52000 |
| Classe filtrante filtro assoluto (EN 1822-5) | | H14 con 99,995% di efficienza secondo il metodo MPPS |
| Valvola limitatrice | | Inclusa |

| CODICE MACCHINA | DESCRIZIONE |
|------------------|---|
| XTRACTOR75AF-002 | XTRACTOR 75 AF 100LT With compressor/ Con compressore |

OPTIONAL

| Codice | Descrizione |
|--------|--------------------------------|
| H | Filtro assoluto aggiuntivo H14 |



COPYRIGHT 2026 DELFIN S.R.L. ALL RIGHTS RESERVED
COPYRIGHT 2026 DELFIN S.R.L. TUTTI I DIRITTI RISERVATI

DELFIN
FOR A DUST-FREE WORLD

www.delfinvacuums.com
delfin@delfinvacuums.it

All data mentioned in this document may change without notice. Tutti i dati riportati in questo documento possono variare senza preavviso.