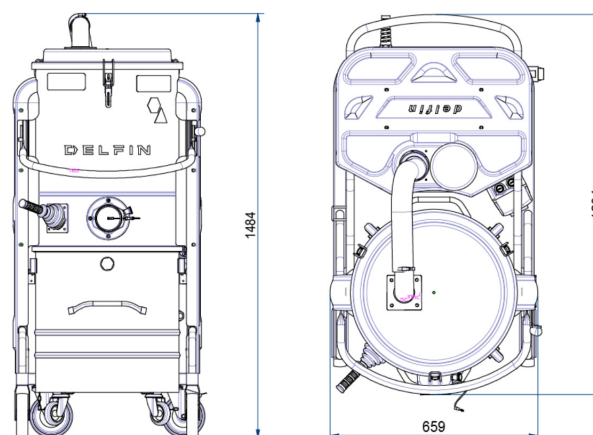


DG 50 EXP Z2/22

ASPIRATORE INDUSTRIALE CARRELLATO CERTIFICATO ATEX PER POLVERI,
SOLIDI E LIQUIDI



Categoria filtro:



CARATTERISTICHE

Polveri e solidi

Compatto, stabile e facile da trasportare

Costruzione completa in acciaio verniciato

Poliestere antistatico in classe M con pulizia manuale del filtro integrata, filtro H14 standard

Valvola limitatrice di sicurezza Inclusa, contenitore a sgan-
cio (insaccamento possibile), Soffiante a canale laterale e
quadro di controllo certificati ATEX categoria 3GD per Z22
e Z2

Conformità a EN IEC 62784:2018 per zona 22

DELFIN
FOR A DUST-FREE WORLD
www.delfinvacuums.com
delfin@delfinvacuums.it

DATI TECNICI

 OPTIONAL

		Z2/22DG50EXP-001
Zona utilizzo		ATEX Zona 22 Polvere e Zona 2 Gas
Marcatura		II 3D Ex h IIIC T135°C Dc - II 3G Ex h IIB + H2 T4 Gc
Categoria EX		3D (20 int / 22 ext) 3G (2 int/ 2 ext)
Voltaggio	V	400
Potenza	kW	4
Frequenza	Hz	50
Assorbimento	A	8.4
Diametro Bocchettone	mm	80
Capacità Contenitore	lt.	100
Rumorosità	dB(A)	72
Dimensione	cm	67x120x145h
Peso	kg	137
Protezione elettrica	IP	65
Depressione massima	mmH2O	3200
Depressione in continuo	mmH2O	2700
Portata d'aria massima	m3/h	420
Tipologia Motore		Turbina Trifase
Filtro Primario		Tasche
Carico sul filtro primario	m3(m2/h)	140
Superficie filtrante filtro primario	cm2	30000
Diametro del filtro primario	mm	500
Media filtrante filtro primario		Poliestere
Classe filtrante (IEC 60335-2-69) filtro primario		ANT PTFE
Sistema di pulizia del filtro		Manuale
Filtro assoluto HEPA		Incluso
Superficie filtrante del filtro assoluto	cm2	26000



COPYRIGHT 2026 DELFIN S.R.L. ALL RIGHTS RESERVED
COPYRIGHT 2026 DELFIN S.R.L. TUTTI I DIRITTI RISERVATI

CODICE MACCHINA	DESCRIZIONE
Z222DG50EXP-001	DG50 EXP Z2/22 CAT 3GD 100L DT DS H

All data mentioned in this document may change without notice. Tutti i dati riportati in questo documento possono variare senza preavviso.

DELFIN
FOR A DUST-FREE WORLD

www.delfinvacuums.com
delfin@delfinvacuums.it