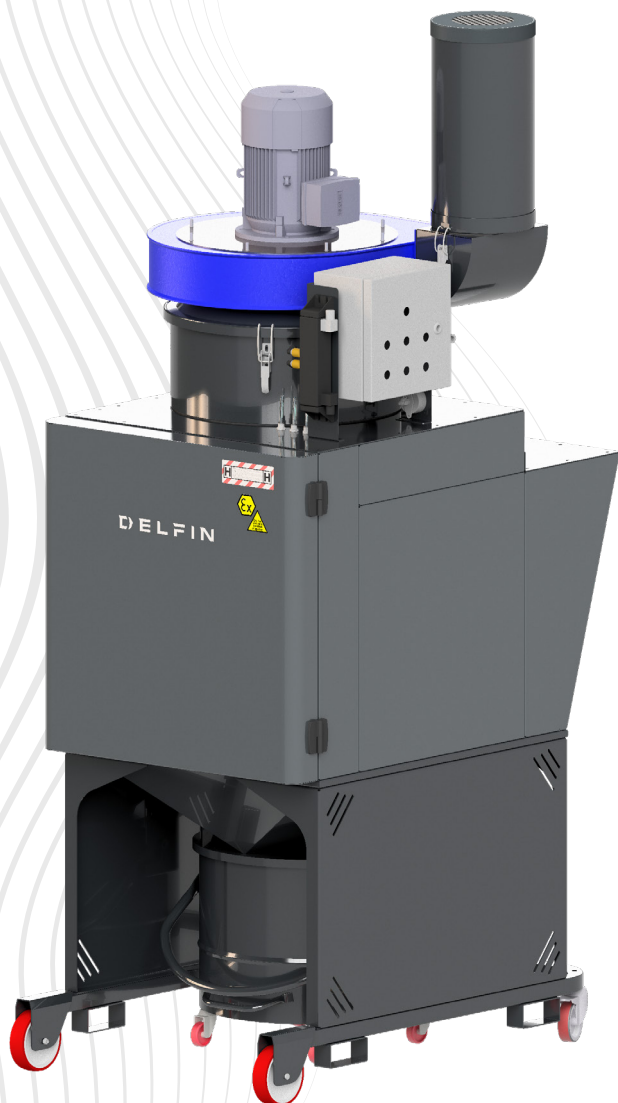
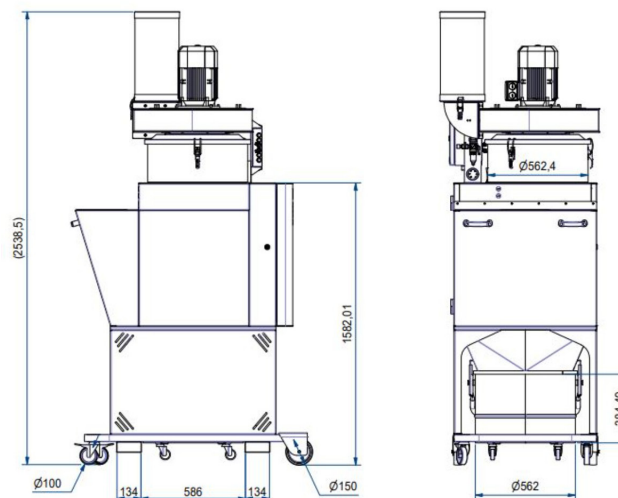


Z22CUBE20K4PN-001

ASPIRATRUCIOLI CON SISTEMA DI PULIZIA AUTOMATICA DI FILTRAZIONE



Categoria filtro:



CARATTERISTICHE

Polveri fini in sospensione nell'aria, polveri e trucioli con aspirazione fissa a bordo macchina

Costruzione industriale con alta durabilità e facile manutenzione con inforcamento per carrello elevatore

2 filtri cartuccia in poliestere classe M con ampia superficie filtrante e Hepa

Pulizia Filtro: sistema di pulizia automatica del filtro con aria compressa durante l'aspirazione.

Costruzione completa in acciaio verniciato

All data mentioned in this document may change without notice. Tutti i dati riportati in questo documento possono variare senza preavviso.

DELFIN
FOR A DUST-FREE WORLD
www.delfinvacuums.com
delfin@delfinvacuums.it

DATI TECNICI

		Z22CUBE20K4PN-001
Zona utilizzo		Zona ATEX: 20 Interna/22 Esterna
Marcatura		II 1/3D Ex h IIIC T100°C (int) / T135°C (ext) Da/Dc
Categoria EX		1/3D (20 int/22 ext)
Voltaggio	V	400
Potenza	kW	4
Frequenza	Hz	50
Assorbimento	A	7.6
Diametro Bocchettone	mm	1 x 200 / 2 x 150
Capacità Contenitore	lt.	90
Rumorosità	dB(A)	74
Dimensione	cm	135x89x255h
Peso	kg	250
Protezione elettrica	IP	65
Depressione massima	mmH2O	370
Depressione in continuo	mmH2O	370
Portata d'aria massima	m3/h	3500
Tipologia Motore		Elettroventilatore
Filtro Primario		2x cartucce
Superficie filtrante filtro primario	cm2	200000
Media filtrante filtro primario		Poliestere
Classe filtrante (IEC 60335-2-69) filtro primario		Teflon ANT M
Sistema di pulizia del filtro		PN automatico
Filtro assoluto HEPA		Standard
Classe filtrante filtro assoluto (EN 1822-5)		H14 con 99,995% di efficienza secondo il metodo MPPS

OPTIONAL

Codice	Descrizione	
X	Contenitore acciaio inox AISI 304	
MT	Messa a terra	INCLUSO
LOC/REM (ATEX+25%)	Controllo remoto (con quadro elettrico 24V se non presente) +25% ATEX	



COPYRIGHT 2026 DELFIN S.R.L. ALL RIGHTS RESERVED
COPYRIGHT 2026 DELFIN S.R.L. TUTTI I DIRITTI RISERVATI

CODICE MACCHINA	DESCRIZIONE
Z22CUBE20K4PN-001	CUBE 20 PNEUMATIC KW4 ATEX 22 H

All data mentioned in this document may change without notice. Tutti i dati riportati in questo documento possono variare senza preavviso.

DELFIN
FOR A DUST-FREE WORLD

www.delfinvacuums.com
delfin@delfinvacuums.it