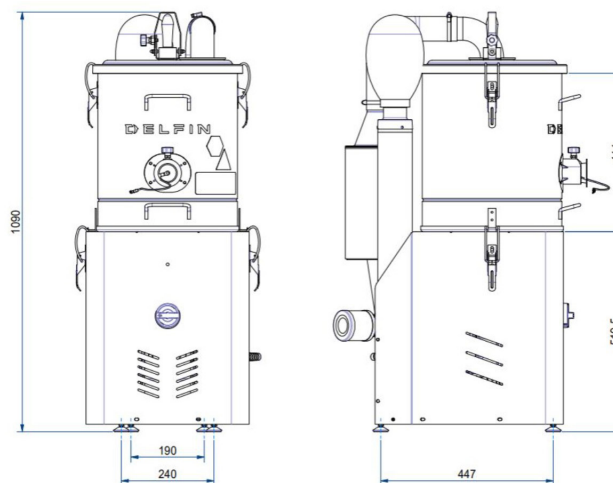


# DBF 30 Z22

UNITA DI ASPIRAZIONE FISSA PER MACCHINARI: SOLUZIONE COMPATTA E MODULARE PER AMBIENTI INDUSTRIALI



Categoria filtro:



## CARATTERISTICHE

Unita' di aspirazione fissa a bordo macchina

Compatta e sviluppata orizzontalmente

Costruzione completa in acciaio

Filtro classe M e H14 con sistema di pulizia manuale

Modularita degli elementi per installazione su macchinari e linee di produzione. Altamente modulare e adatto per l'integrazione su macchine OEM e linee di produzione. Soffiante a canale laterale e quadro di controllo certificati Ex a tenuta di polvere. Conformita a EN IEC 62784:2018 per zona 22

**DELFIN**  
FOR A DUST-FREE WORLD  
www.delfinvacuums.com  
delfin@delfinvacuums.it

## DATI TECNICI

		Z22DBFV30MAN-001
Zona utilizzo		Zona ATEX: 20 Interna/22 Esterna
Marchatura		II 1/3D Ex h tb IIIC T135°C (Int) / T195°C (ext) Da/Dc
Categoria EX		1/3D (20 int/22 ext)
Voltaggio	V	400
Potenza	kW	2.5
Frequenza	Hz	50
Assorbimento	A	5.0
Diametro Bocchettone	mm	50
Capacità Contenitore	lt.	25
Rumorosità	dB(A)	70
Dimensione	cm	54x55x105h
Peso	kg	60
Protezione elettrica	IP	65
Depressione massima	mmH2O	2600
Depressione in continuo	mmH2O	2000
Portata d'aria massima	m3/h	318
Tipologia Motore		Turbina Trifase
Filtro Primario		Tasche
Superficie filtrante filtro primario	cm2	8000
Diametro del filtro primario	mm	360
Media filtrante filtro primario		Poliestere
Classe filtrante (IEC 60335-2-69) filtro primario		ANT M
Sistema di pulizia del filtro		Manuale
Filtro assoluto HEPA		Incluso
Classe filtrante filtro assoluto (EN 1822-5)		H14 con 99,995% di efficienza secondo il metodo MPPS

## OPTIONAL

Codice	Descrizione	
X	Contenitore acciaio inox AISI 304	
XXX	Chassis camera, contenitore e carrello in acciaio inox AISI 304	
MT	Messa a terra	<b>INCLUSO</b>
CHASSIS	Carrello con ruote e manico di spinta	



COPYRIGHT 2026 DELFIN S.R.L. ALL RIGHTS RESERVED  
COPYRIGHT 2026 DELFIN S.R.L. TUTTI I DIRITTI RISERVATI

CODICE MACCHINA	DESCRIZIONE
Z22DBFV30MAN-001	DBFV30 Z22 H MT ANT

All data mentioned in this document may change without notice. Tutti i dati riportati in questo documento possono variare senza preavviso.

**DELFIN**  
FOR A DUST-FREE WORLD

www.delfinvacuums.com  
delfin@delfinvacuums.it