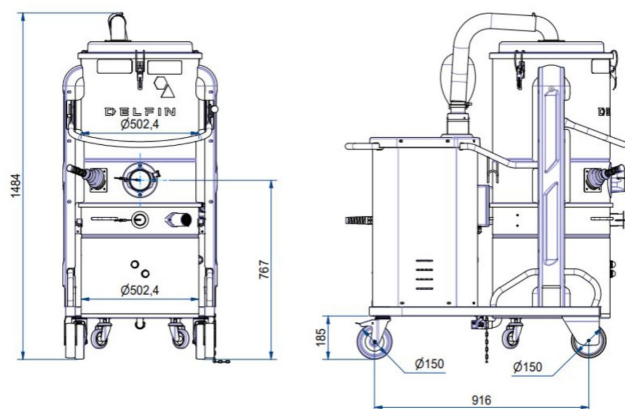


EXP 50 INERT

ASPIRATORE INDUSTRIALE CARRELLATO CERTIFICATO ATEX ZONA 22 PER POLVERE ESPLOSIVE E CONDUTTIVE



Categoria filtro:



CARATTERISTICHE

Polveri e solidi

Compatto e facile da trasportare

Costruzione in acciaio verniciato con portaccessori in ABS

Poliestere antistatico in classe M con pulizia manuale del filtro integrata

Valvola limitatrice di sicurezza Inclusa, servizio continuativo, senza bisogno di manutenzione

Conformità a EN IEC 62784:2018 per zona 24

DELFIN
FOR A DUST-FREE WORLD
www.delfinvacuums.com
delfin@delfinvacuums.it

All data mentioned in this document may change without notice. Tutti i dati riportati in questo documento possono variare senza preavviso.

COPYRIGHT 2026 DELFIN S.R.L. ALL RIGHTS RESERVED
COPYRIGHT 2026 DELFIN S.R.L. TUTTI I DIRITTI RISERVATI

DATI TECNICI

 OPTIONAL

| | | Z22DG50EXPINERT-001 |
|--|----------|---|
| Zona utilizzo | | Zona ATEX: 20 Interna/22 Esterna |
| Marcatura | | II 1/3D Ex h tb IIIC T135°C (Int) /T195°C (ext) Da/Dc |
| Categoria EX | | 1/3D (20 int/22 ext) |
| Voltaggio | V | 400 |
| Potenza | kW | 4.6 |
| Frequenza | Hz | 50 |
| Assorbimento | A | 8.6 |
| Diametro Bocchettone | mm | 50 |
| Rumorosità | dB(A) | 72 |
| Dimensione | cm | 67x120x148h |
| Peso | kg | 137 |
| Capacità liquido Inertizzante | lt. | 37 |
| Capacità liquido inertizzante + Materiale aspirato | | 44 |
| Depressione massima | mmH2O | 3200 |
| Depressione in continuo | mmH2O | 2600 |
| Portata d'aria massima | m3/h | 420 |
| Tipologia Motore | | Turbina Trifase |
| Filtro Primario | | Tasche |
| Carico sul filtro primario | m3(m2/h) | 140 |
| Superficie filtrante filtro primario | cm2 | 30000 |
| Diametro del filtro primario | mm | 500 |
| Media filtrante filtro primario | | Poliestere |
| Classe filtrante (IEC 60335-2-69) filtro primario | | ANT M |
| Sistema di pulizia del filtro | | Manuale |
| Filtro assoluto HEPA | | Incluso |
| Superficie filtrante del filtro assoluto | cm2 | 26000 |



COPYRIGHT 2026 DELFIN S.R.L. ALL RIGHTS RESERVED
COPYRIGHT 2026 DELFIN S.R.L. TUTTI I DIRITTI RISERVATI

| CODICE MACCHINA | DESCRIZIONE |
|---------------------|---|
| Z22DG50EXPINERT-001 | DG 50 EXP Z22 INERTIZZANTE H X with Inert stainless steel container/con contenitore inert |

All data mentioned in this document may change without notice. Tutti i dati riportati in questo documento possono variare senza preavviso.

DELFIN
FOR A DUST-FREE WORLD

www.delfinvacuums.com
delfin@delfinvacuums.it