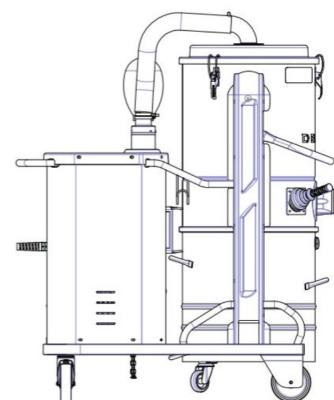
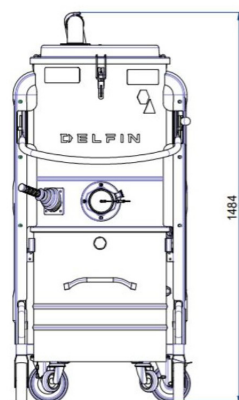


DG 70 EXP

ASPIRATORE INDUSTRIALE CARRELLATO CERTIFICATO ATEX PER POLVERI,
SOLIDI E LIQUIDI



Categoria filtro:



CARATTERISTICHE

Polveri e solidi

Costruzione industriale con alta durabilità e facile manutenzione
Costruzione in acciaio verniciato con portaccessori in ABS

Poliestere antistatico in classe M con pulizia manuale del filtro integrata

Soffiante a Canale Laterale Certificata Ex tb

Conformità a EN IEC 62784:2018 per zona 22

DELFIN
FOR A DUST-FREE WORLD
www.delfinvacuums.com
delfin@delfinvacuums.it

All data mentioned in this document may change without notice. Tutti i dati riportati in questo documento possono variare senza preavviso.

COPYRIGHT 2026 DELFIN S.R.L. ALL RIGHTS RESERVED
COPYRIGHT 2026 DELFIN S.R.L. TUTTI I DIRITTI RISERVATI

DATI TECNICI

 OPTIONAL

| | | Z22DG70EXP-001 |
|---|----------|--|
| Zona utilizzo | | Zona ATEX: 20 Interna/22 Esterna |
| Marcatura | | II 1/3D Ex h tb IIIC T135°C (Int) / T195°C (ext) Da/Dc |
| Categoria EX | | 1/3D (20 int/22 ext) |
| Voltaggio | V | 400 |
| Potenza | kW | 6.3 |
| Frequenza | Hz | 50 |
| Assorbimento | A | 11.8 |
| Diametro Bocchettone | mm | 80 |
| Capacità Contenitore | lt. | 100 |
| Rumorosità | dB(A) | 75 |
| Dimensione | cm | 67x120x160h |
| Peso | kg | 150 |
| Protezione elettrica | IP | 65 |
| Depressione massima | mmH2O | 3600 |
| Depressione in continuo | mmH2O | 3200 |
| Portata d'aria massima | m3/h | 530 |
| Tipologia Motore | | Turbina Trifase |
| Filtro Primario | | Tasche |
| Carico sul filtro primario | m3(m2/h) | 176 |
| Superficie filtrante filtro primario | cm2 | 30000 |
| Diametro del filtro primario | mm | 500 |
| Media filtrante filtro primario | | Poliestere |
| Classe filtrante (IEC 60335-2-69) filtro primario | | ANT M |
| Sistema di pulizia del filtro | | Manuale |
| Filtro assoluto HEPA | | Incluso |
| Superficie filtrante del filtro assoluto | cm2 | 52000 |



COPYRIGHT 2026 DELFIN S.R.L. ALL RIGHTS RESERVED
COPYRIGHT 2026 DELFIN S.R.L. TUTTI I DIRITTI RISERVATI

| CODICE MACCHINA | DESCRIZIONE |
|-----------------|------------------------------|
| Z22DG70EXP-001 | DG70 EXP Z22-3D 100L DT DS H |

All data mentioned in this document may change without notice. Tutti i dati riportati in questo documento possono variare senza preavviso.

DELFIN
FOR A DUST-FREE WORLD

www.delfinvacuums.com
delfin@delfinvacuums.it