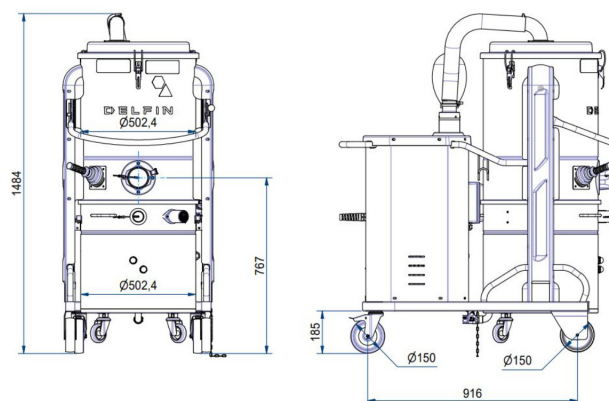


# EXP 70 INERT

ASPIRATORE INDUSTRIALE CARRELLATO CERTIFICATO ATEX ZONA 22 PER POLVERE ESPLOSIVE E CONDUTTIVE



Categoria filtro:



## CARATTERISTICHE

Polveri e solidi

Compatto e facile da trasportare

Costruzione in acciaio verniciato con portaccessori in ABS

Poliestere antistatico in classe M con pulizia manuale del filtro integrata

Valvola limitatrice di sicurezza Inclusa, servizio continuo, senza bisogno di manutenzione, Conformità a EN IEC 62784:2018 per zona 22

Conformità a EN IEC 62784:2018 per zona 25

**DELFIN**  
FOR A DUST-FREE WORLD  
www.delfinvacuums.com  
delfin@delfinvacuums.it

## DATI TECNICI

 OPTIONAL

		Z22DG70EXPINERT-001
Zona utilizzo		Zona ATEX: 20 Interna/22 Esterna
Marcatura		II 1/3D Ex h tb IIIC T135°C (Int) / T195°C (ext) Da/Dc
Categoria EX		1/3D (20 int/22 ext)
Voltaggio	V	400
Potenza	kW	6.3
Frequenza	Hz	50
Assorbimento	A	11.8
Diametro Bocchettone	mm	50
Rumorosità	dB(A)	75
Dimensione	cm	67x120x160h
Peso	kg	150
Capacità liquido Inertizzante	lt.	37
Capacità liquido inertizzante + Materiale aspirato		44
Depressione massima	mmH2O	3600
Depressione in continuo	mmH2O	3200
Portata d'aria massima	m3/h	530
Tipologia Motore		Turbina Trifase
Filtro Primario		Tasche
Carico sul filtro primario	m3(m2/h)	176
Superficie filtrante filtro primario	cm2	30000
Diametro del filtro primario	mm	500
Media filtrante filtro primario		Poliestere
Classe filtrante (IEC 60335-2-69) filtro primario		ANT M
Sistema di pulizia del filtro		Manuale
Filtro assoluto HEPA		Standard
Superficie filtrante del filtro assoluto	cm2	52000



COPYRIGHT 2026 DELFIN S.R.L. ALL RIGHTS RESERVED  
COPYRIGHT 2026 DELFIN S.R.L. TUTTI I DIRITTI RISERVATI

CODICE MACCHINA	DESCRIZIONE
Z22DG70EXPINERT-001	DG 50 EXP Z22 INERTIZZANTE H X with Inert stainless steel container/con contenitore inert

All data mentioned in this document may change without notice. Tutti i dati riportati in questo documento possono variare senza preavviso.

**DELFIN**  
FOR A DUST-FREE WORLD

www.delfinvacuums.com  
delfin@delfinvacuums.it